



Opp- bevaring og organisering

Timene går fort når man er i arbeidsflyten, og det siste vi ønsker er at du skal bruke tiden din på å lete etter verktøyet ditt. Våre robuste oppbevaringsprodukter sørger for at verktøy, maskiner, instrumenter og smådeler ikke blir borte, ødelagt eller stjålet under transport og lagring. Våre merkevarer har smarte løsninger og praktisk design, som gir deg full oversikt, lite transportvolum og lav vekt.

ZARGES

Zarges har siden 1933 utviklet og produsert høykvalitets-produkter i aluminium. Zarges transport- og industrikkasser holder en meget høy standard. De brukes daglig under krevende forhold innen forsvaret, industri, offshore og ekspedisjoner. Zarges er også ledende på stiger og stillaser i Europa med svært høye krav til sikkerhet, funksjonalitet og slitestyrke.

RAACO

Produktfilosofien til danske Raaco er funk-

sjonalitet, fleksibilitet, slitestyrke og miljø. Siden 1956 har de utviklet oppbevaringsløsninger skreddersydd for håndverkens hverdag.

QBRICK

Qbrick leverer solide verk-
tøy- og oppbevaringskasser, som kan bygges sammen og monteres på tralle eller plattform med hjul. Grove Knutsen har lenge vært på leting etter en leverandør som kan kombinere skalerbar oppbevaring av verktøy med smart frakt. Denne leverandøren

imponerer med sin sans for arbeidseffektivisering. Vi i Grove Knutsen setter pris på leverandører som er like detaljorienterte som oss. Gled deg til en enklere arbeidsdag!

HERD

Herd er en serie oppbevaringsprodukter og annet arbeidsutstyr for profesjonelle brukere. Leveres av solide produsenter fra hele verden som er godkjent leverandør til Grove Knutsen. Herd er Grove Knutsens egen merkevare.





Produkter som leveres flatpakket



Produkter som er bestillingsvarer. Spesial- og bestillingsvarer kan ikke returneres



Produkter som er låsbare



Produkter med hjul for økt fremkommelighet

ALUCA

BESTSELGER



Zarges Eurobox

TRANSPORTKASSE I ALUMINIUM

Zarges Eurobox er beregnet for deg som vil ha en solid løsning til beskyttelse og oppbevaring av verktøy og instrumenter.

Zarges Eurobox er utstyrt med pakning i lokket som hindrer inntrengning av støv og vann samt stablehjørner, rustfrie hengsler og fallstropper i lokket. Den har også forsterkningsprofiler øverst og nederst på kassen. Haspelåsene er utstyrt med et skilt som kan byttes ut med en tilpasset nøkkellås. Hengelås kan også benyttes i haspelåsen.

FORTRINN

- Kassevegger og profiler i aluminium
- Ingen detaljer som ruster
- Forsterkningsprofil rundt bunn og lokk
- Fleksihåndtak i aluminium m/5 nagler
- Pakning i lokket, værtett
- Vegtykkelse 1,0 mm (1,5 mm > 60x80 cm)
- Nylon festestropp til lokket
- Polyamid stablehjørner
- Systemtilbehør



VARENR GR 1	NOBB NR	MÅL UTV. LXBXH CM	MÅL INNV. LXBXH CM	VOLUM L	VEKT KG
40700	24798019	40 x 30 x 34	35 x 25 x 31	27	3,0
40711	45142281	67 x 26 x 31	64 x 23 x 28	36	4,5
40715	24799371	60 x 40 x 17	55 x 35 x 15	28	3,9
40701	24798027	60 x 40 x 25	55 x 35 x 22	42	4,7
40702	24798035	60 x 40 x 34	55 x 35 x 31	60	4,9
40703	24798043	60 x 40 x 40	55 x 35 x 38	70	5,2
40704	24798050	80 x 40 x 34	75 x 35 x 31	81	6,1
40705	24798068	80 x 60 x 40	75 x 55 x 38	155	7,5
40706	24798076	80 x 60 x 60	75 x 55 x 58	240	8,9
40716	24799389	90 x 50 x 38	85 x 45 x 35	135	10,5
40710	24804387	120 x 30 x 25	115 x 25 x 22	63	6,3
40709	42896874	120 x 80 x 50	115 x 75 x 48	415	13,0
370242	45186975	120 x 80 x 70	115 x 75 x 67	575	16,0



Varenr 40700
mål utv. a40 x 30 x 34



Varenr 40701
mål utv. 60 x 40 x 25



Varenr 40702
mål utv. 60 x 40 x 34



Varenr 40703
mål utv. 60 x 40 x 40



Varenr 40704
mål utv. 80 x 40 x 34



Varenr 40705
mål utv. 80 x 60 x 40



Varenr 40706
mål utv. 80 x 60 x 60



Varenr 40709
mål utv. 120 x 80 x 50



Varenr 40710
mål utv. 120 x 30 x 25



Varenr 40711
mål utv. 67 x 26 x 31



Varenr 40715
mål utv. 60 x 40 x 17



Varenr 40716
mål utv. 90 x 50 x 38

DE FORBEDREDE HASPELÅSENE KAN NÅ UTSTYRES MED 4 ULIKE LØSNINGER



Haspelås med
nøkkellås



Haspelås med
oppspretsikring



Haspelås med hengellås
(kode eller nøkkel)



Haspelås med nøkkellås
og oppspretsikring

NØKKELLÅS

For innsetting i haspe-
låsen. To låser pr. sett.
Tilpasset Zarges Eurobox
og K 470-kassene.



NØKKEL-
TYPE

STANDARD SERIE

Varenr	gr 1	40832	40833
--------	------	-------	-------

TILBEHØR, HJUL OG INNREDNING TIL EUROBOX

SE SIDE 86-89



Gjør Zarges Eurobox
mer mobile med Clip-
On hjulsett.



Praktisk, avtagbar
verktøymappe i nylon.



Eurobox har praktiske og
robuste stablehjørner.



Gode håndtak som tåler
stor belastning



Enkle å åpne og lukke,
selv med hansker



Lett og
solid

BESTSELGER

Zarges K470

DEN ULTIMATE BESKYTTELSE AV DITT UTSTYR

Gi ditt utstyr den ultimate beskyttelsen slik at det fungerer når du kommer frem! Zarges K470 kasseseerie i aluminium er konstruert og produsert med tysk grundighet. Resultatet gir deg den beste brukerkomforten, den lengste levetiden og ikke minst den beste fysiske beskyttelsen for det utstyret du vil transportere. Zarges K470 har lav egenvekt samtidig som den er ekstrem solid. Dessuten er det ingen komponenter som ruster.

FORTRINN

- Den originale aluminiumskassen
- Ingen detaljer som ruster
- Forsterkningsprofil rundt bunn, lokk og hjørner
- Fleksihåndtak i aluminium
- Pakning i lokk – værtett
- 1-1,5 mm veggtykkelse
- Stablehjørner i aluminium
- Solid og naglet hengsel
- Mange størrelser

VI KAN OGSÅ LEVERE K470
I IP65 KLASSIFISERING!

Markeds-
lederen blant
aluminium-
skasser!



PRODUKTFORDELER K470



Ekstra sterke bånd som tåler store belastninger.



Endeløs pakning i lokket



Hengsel langs hele siden gir kassen lang levetid.



Solide nagler i festene.



Avrundede hjørnedata- ljer for ekstra stabilitet.



Robuste stablehjørner i støpt aluminium.



Forbedret ergonomi, bedre å holde i.



Vi kan lakkere din Zargeskasse i alle RAL-farger.

DE FORBEDREDE HASPE- LÅSENE KAN NÅ UTSTYRES MED 4 ULIKE LØSNINGER



Haspelås med nøkkellås



Haspelås med oppsprettssikring



Haspelås med hengellås (kode eller nøkkel)



Haspelås med nøkkellås og oppsprettssikring



BILDENR	VAREN GR 1	NOBB NR	MÅL UTV. LXBXH CM	MÅL INNV. LXBXH CM	VOLUM L	VEKT KG
1	40835	40167777	40 x 30 x 18	35 x 25 x 15	13	2,6
2	40677	24801870	40 x 30 x 34	35 x 25 x 31	27	3,1
	364095	44040133	59 x 45 x 54	55 x 41 x 50	113	6,4
3	40810	24801888	60 x 40 x 18	55 x 35 x 15	29	4,2
4	40568	24801896	60 x 40 x 25	55 x 35 x 22	42	4,8
5	40678	24801904	60 x 40 x 34	55 x 35 x 31	60	5,0
6	40564	24801912	60 x 40 x 40	55 x 35 x 38	70	5,3
7	40849	24801920	60 x 60 x 24	55 x 55 x 22	66	5,6
8	40859	24801938	60 x 60 x 40	55 x 55 x 38	115	6,6
	351485	50622880	60 x 40 x 55	55 x 35 x 52	100	6,3
9	40836	24801946	60 x 60 x 60	55 x 55 x 58	175	7,8
10	40837	40167785	65 x 48 x 48	60 x 43 x 45	116	6,5
12	40839	40167801	65 x 61 x 47	60 x 56 x 44	148	7,4
14	40841	40167827	74 x 51 x 41	69 x 46 x 38	121	6,9
15	40842	40167835	74 x 69 x 37	69 x 64 x 34	150	8,0
16	40843	40167843	74 x 69 x 46	69 x 64 x 43	190	8,6
17	40565	24801953	80 x 60 x 40	75 x 55 x 38	155	10,0
18	40566	24801961	80 x 60 x 60	75 x 55 x 58	240	12,0
19	40844	40167850	83 x 53 x 55	78 x 48 x 52	182	11,1
20	40845	40167868	95 x 53 x 43	90 x 48 x 40	164	11,0
21	40846	40167876	95 x 69 x 48	90 x 64 x 45	259	13,4
22	40567	24802019	100 x 50 x 41	95 x 45 x 38	162	10,9
24	40847	42896855	120 x 40 x 18	115 x 35 x 15	60	7,5
	40879	24801979	124 x 50 x 43	120 x 45 x 40	216	13,3
23	40580	24801987	120 x 80 x 50	115 x 75 x 48	415	20,0
25	40848	42896866	140 x 45 x 25	135 x 40 x 22	119	9,5
26	40875	24801995	160 x 60 x 50	155 x 55 x 46	400	25,0
27	40876	24802001	170 x 80 x 70	165 x 75 x 67	829	30,0

ZARGES K465 MED ALUPALL

Zarges transportkasse med en påsveiset alupall i to ulike størrelser til oppbevaring av verktøy og utstyr. Lett å flytte med jekketralle eller truck. Lav egenvekt. Tåler vær og vind - ingen detaljer som rustner. Låsbar. Andre modeller kan også leveres med alupall på bestilling.



MÅL UTVENDIG

120X80X85 CM

80X60X75 CM

Mål innv lxbxh	cm	115 x 75 x 67	75 x 55 x 58
Varenr gr 2	gr 2	370242P	40566P

Zarges K424 XC



Den originale Zarges K470-kassen med integrerte hjul og teleskop-håndtak, som gjør det langt lettere å få med seg kassen med utstyr.

Zarges K424 XC er designet for trygg og oversiktlig oppbevaring, god mobilitet og god komfort. Denne perfekte transportkassen i aluminium er basert på mer enn 50 års erfaring og forbedringer, med fokus på kvalitet, lav vekt, god komfort og lang levetid. Varenr. 41810 tilfredsstillende de fleste flykabinkrav.

- Bunnsolid kasse, basert på Zarges K470
- Kan stables, også med hjulunderstellet
- Leveres standard med 50 mm hjul
- Teleskophåndtak, integrert og beskyttet
- Leveres standard med PE-bunnforing
- Mange typer innredninger og tilbehør
- Ergonomisk løsning



BILDENR	VAREN GR 2	NOBB NR	MÅL UTV. LXBXH CM	MÅL INNV. LXBXH CM	VOLUM L	MAKS KAPASITET KG	EGENVEKT KG
1	41810	48922958	55 x 40 x 23	52 x 35 x 16	28	20	6,3
2	41811	48922962	60 x 40 x 39	55 x 35 x 31	60	20	7,3
3	41812	48922977	80 x 40 x 46	75 x 35 x 38	99	30	9
4	41813	48922981	80 x 50 x 39	75 x 45 x 31	105	30	9,5
5	41814	48922996	80 x 69 x 49	75 x 64 x 41	195	30	12
6	41815	48923000	96 x 40 x 46	91 x 35 x 38	120	50	9,5

Låsewire
Varenr 375891



Hjul offroad
220 mm



Hjul 125 mm
Varenr 41818



TILBEHØR TIL K424 XC

VAREN GR 2	NOBB NR	VARETYPE
41818	48923015	Hjulsett 125 mm, passer alle K424XC
41819	48923026	Hjulsett Offroad 220 mm til 41812 og 41815
41832	48923034	Hjulsett Offroad 220 mm til 41813
41833	48923045	Hjulsett Offroad 220 mm til 41814

B



Sikker oppbevaring og transport for dine litium-ion batterier!

Flere typer batterier, blant annet lithiumbatterier, kan eksplodere og starte branner som så og si er umulig å slukke med gjengse brannsluknings-metoder. Batterikassene fra Zarges er utviklet i samarbeid med Bosch og med hensikt i sikker oppbevaring og transport av slike batterier. Eventuelle branner som starter i kassen forblir i kassen.



**FOR SIKKER
OPPBEVARING
AV BATTERIER**
Se video her!



Flammereduserende og støtdempende Cirrux-puter

Passer til batterier opptil 500-814 kWh

Stable-hjørner

Kassen holder ute vann, støv og sand

ZARGES SAFEBOX PRO

- Egnet for transport av skadede eller defekte batterier
- Høy dielektrisk styrke, egnet for høyt ytende batterier
- Sertifisert for litiumbatterier UN 3480, UN 3481, UN 3090, UN 3091
- Bestått brannprøver med kritisk defekte batterier på over 1000 Wh
- Maksimum utetemperatur under 100 °C
- Polstring og absorberende materiale er ikke-brennbart

Kraftig og robust



Zarges Safebox Pro

ZARGES SAFEBOX

- Egnet for transport av skadede eller defekte batterier.
- Passer til lithium batterier opptil 500-814 Wh.
- Innredet med flammereduserende og støtdempende Cirrux puter
- UN-sertifisert, transport av farlig avfall
- Sikret mot vann, støv og sand
- Ingen detaljer som ruster
- Optimal ergonomi på håndtak og haspelåser
- Flammetest bestått, overflatetemperatur < 100 °C



Zarges Safebox

TYPE		SAFEBOX	SAFEBOX PRO
Mål utv. lxb	mm	60x60x25	60x40x25
Mål innv. lxb	mm	55x15x18	39x19x10
Volum	l	67	42
Vekt	kg	11,5	11,5
Varenr	gr 3	40582	40853

Clip-On Hjulsett

Clip-On hjulsett til Zarges-kasser gjør arbeidsdagen enklere og mer praktisk. Med denne unike hjul-løsningen blir Zarges aluminiumskasser mer mobile – det er lettere å trille/rulle, enn å bære. Clip-On hjulene monteres raskt og enkelt uten bruk av verktøy. Dra over et låsehåndtak, så sitter hjulet fast.

Clip-On hjulsettet passer til alle standard Zarges aluminiums-kasser i seriene K470 og Eurobox unntatt varenr 370026. Det består av 2 stk faste hjul og 2 stk svingbare hjul med brems, gummihjul med Ø- 100 mm, maks. belastning 90 kg.



CLIP-ON- HJULSETT	SVINGBARE M/BREMS	FASTE
Nobb nr	43458100	43458096
Varenr gr 1	40742	40741

ENKELT Å MONTERE



HJULSETT M/HÅNDTAK

Avtagbart hjulsett med teleskophåndtak. Passer opp til 80x60x40 cm kasser Maks last: 30 kg. Festebeslag, varenummer 40740



Nobb nr	26008144
Varenr gr 1	40739

UNDERVOGN I ALUMINIUM

Kraftige undervogner tilpasset Zarges aluminiums-kasser K470 og Eurobox. Leveres med 4 stk. 125 mm gummihjul – 2 stk. med sving og 2 stk. faste. Kan også leveres etter spesialmål. Høy type 45 cm.



TILPASSET	60X40 CM KASSER	80X60 CM KASSER	80X60 CM KASSER
Type	Lav	Lav	Høy
Vekt kg	5,1	5,5	6,2
Nobb nr	51749176	51749180	51749195
Varenr gr 2	40607	40608	40680



SORTIMENTSKASSETT

Kan deles i 21 rom med løse skillevegger.
Mål: 430x330x60 mm

Nobb nr	24798092
Varenr gr 1	40628



SKILLEVEGGSETT

Komplett sett: Vegger, bunn og topp i fast skummateriale. Mål: 550x350x190 mm.
Passer til (lxb) 60x40 cm kasser.

Nobb nr	24798100
Varenr gr 1	40730



VERKTØYMAPPE

Avtagbar mappe i nylon, 2-sidig med lommer og låserem. Mål: 44x26 cm

Nobb nr	24798134
Varenr gr 1	40627

SKILLEVEGGSETT

Flyttbare skillevegger til Zarges-kasser.
(består av 1 skilleplate og 2 rasterlister med spor og lim)

MÅL	35X22 CM	35X31 CM	45X35 CM
Nobb nr	24798209	24798217	24798225
Varenr gr 1	40864	40865	40866



LØFTESTROPPER TIL ZARGES K470

Sertifiserte kasser med løftestropper for håndtering i f.eks helikopter, kran og lignende. I kassens bunn ligger en vannfast 9 mm kryssfinérplate. Maks totalvekt = 100 kg. Opp til 80x60x60 cm. Du kan også bestille testrapport/sertifiseringsdokumenter.



TYPE	ZARGES LØFTEWIRE	SERTIFISERING
Varenr gr 2	40746	380556



ATTACHÉMAPPE

Praktisk mappe for papir, penner, visittkort ol. Mål: 43x29 cm

Nobb nr	24798142
Varenr gr 1	40626

Plukkskumsett

Skumsett til kasser, oppskåret for manuell utplukking.

SETT NR. 1: 55x35x22 CM

Nobb nr	24798118
Varenr gr 1	40735

SETT NR. 2: 75x55x22 CM

Nobb nr	24798126
Varenr gr 1	40736

SETT NR. 3: 115x25x22 CM

Nobb nr	24798126
Varenr gr 1	40737



NØKKELLÅS

For innsetting i haspelåsen. To låser pr. sett. Tilpasset Zarges Eurobox og K470-kassene.

NØKKELTYPE	STANDARD	SERIE
Varenr gr 1	40832	40833

Finérplater vannfast

TILPASSET ZARGES-KASSER

VARENR GR 2	VARETYPE	MÅL UTV. KASSE/PLATE CM
38353	Finérplate 9 mm – bunn	60 x 40 / 55 x 35
38354	Finérplate 9 mm – bunn	80 x 60 / 75 x 55
38358	Finérplate 9 mm – bunn	1200 x 800/1148 x 748



Bakker til Zarges-kasser

VARENR GR 2	VARETYPE
50713	Alu-bakke 51 x 30 x 12 cm med 3 skillevegger
50721	Alu-bakke 71 x 30 x 15 cm med 3 skillevegger
50717	Alu-bakke 71 x 51 x 12 cm med 3 skillevegger
50715	Feste-skinner for oppheng av alu-bakke
40624	Plastbakke, mål: 31,5 x 17 x 6 cm
40625	Plastbakke, mål: 51,5 x 15,5 x 6 cm



*Passer kun til 80x60 Zarges-kasser. Kan monteres uten bruk av skinner.

DELER OG TILBEHØR TIL ZARGES KASSER

VARENR GR 2	VARETYPE
38100	Haspelås K 470 Comfort
38110	Haspelås eksenter rustfri
50718	Håndtak alu-flex, K470
40834	Oppsprettsikring haspelås
38107	Hengelåsbeslag



Foringsplate

TILPASSET ZARGES-KASSER

Ferdig tilpasset Zarges-kasser, bunn og lokk.

VARENR GR 2	VARETYPE	TIL ZARGES KASSE CM
50851	Foringsplate 1 cm	Lokk 60x40
50860	Foringsplate 5 cm	Bunn 60x40
50854	Foringsplate 1 cm	Bunn 80x40
50874	Foringsplate 5 cm	Bunn 80x40
50853	Foringsplate 1 cm	Lokk 80x60
50861	Foringsplate 5 cm	Bunn 80x60
50873	Foringsplate 1 cm	Lokk 120x80
50867	Foringsplate 5 cm	Bunn 120x80



Støtdempende foringsplater

Like viktig som selve kassen eller kofferten, er det støtabsorberende stoffet som skal ligge mellom kassens innervegg og innholdet. Plate selges kun som hele plater, rull selges i ønsket antall meter i rullens bredde. Vi leverer en mengde støtdempende materialer i ulike kvaliteter fordelt etter egenskaper som:

- densitet (kg/m³)
- tykkelse (fra 5-100 mm)
- farge (std = grå-sort)
- normal/antistatisk
- overflatetype (slett/eggformet)
- isoleringsevne



B

VARENØR GR 2	VARETYPE / FARGE	TYKKELSE MM	DENSITET / HARDHET KG/M3	DIMENSJON MM
50756	Trocelen grå	5	28	Rull- b= 1500
50757	Trocelen grå	10	28	Rull- b= 1500
50745B	Trocelen grå	20	28	Plate 2000 x 1220
50747B	Euroflex eggform	10-25	30	Plate 2000 x 1200
50749	Euroflex eggform	20-40	30	Plate 2000 x 1200
38328	Sensaten m/spor	25	29	Plate 2000 x 500
50730	Foringsplate LD29 sort	10	29	Plate 2000 x 1200
50736	Foringsplate LD29 sort	25	29	Plate 2000 x 1200
50729	Foringsplate LD29 sort	30	29	Plate 2000 x 1200
50728	Foringsplate LD29 sort	40	29	Plate 2000 x 1200
50738	Foringsplate LD29 sort	50	29	Plate 2000 x 1200
50726	Foringsplate PE plank	50	29	2450 x 1210

FORINGSSETT TIL ZARGES-KASSER

Type Plastazote LD 45 Foam sort, 11 mm, selvklebende. Komplette sider og bunn og lokk-foring. 15 mm "eggform" i lokk.

VARENØR GR 1	PASSER TIL KASSE NR	KASSE-MÅL (L X B X H) INNV. CM
43860	40835	35 x 25 x 15
43863	40568-40701	55 x 35 x 22
43864	40678-40702	55 x 35 x 31
43865	40564-40703	55 x 35 x 38
43867	40859	55 x 55 x 38
43868	40836	55 x 55 x 58
43869	40837	60 x 43 x 45
43870	40838	60 x 56 x 30
43874	40842	69 x 64 x 34
43875	40843	69 x 64 x 43
43876	40704	75 x 35 x 31
43877	40565-40705	75 x 55 x 38
43878	40566-40706	75 x 55 x 58
43879	40844	78 x 48 x 52
43881	40846	90 x 64 x 45
43884	40580-40709	115 x 75 x 48
43886	40876	165 x 75 x 67
43887	40847	115 x 35 x 15
43888	40848	135 x 40 x 22



GT 52-21 PEL



Robust og vanntett oppbevaringskasse med hjul og teleskophåndtak laget av slitesterkt materiale med lav egenvekt. Inneholder et stort rom for best mulig beskyttelse for verktøyene dine. Utstyrt med sterke ventil, stablehjørner, låser og ergonomisk håndtak. Ideelle for bruk i de tøffeste miljøene, som industrielle, luftfarts-, militære og maritime områder.

- Vanntett og lufttett
- Gassdempere i lokk
- Korrosjonsbestandig, sandbestandig og støvtett
- Temperaturområde -33°C/+90°C
- Ergonomisk håndtak med gummiert grep
- Trykkutligningsventil
- Rustfrie stålstyrkede hengelåspunkter
- Stablebar

Nyhet!



		A	B	C	D	E
Mål lxbxh	mm	520	285	205	55	150
Vekt	kg	6,73				
Nobb nr		60154015				
Varenr	gr 2	201619				



V-Rock Turtle PEL



Meget robust og praktisk verktøykoffert med hjul og teleskophåndtak, produsert i høydensitets polyetylen som tåler store påkjenninger. Godkjent for flyfrakt. Utstyrt med ekstra tykk aluminiumsramme for tett lukking og forsterkede hjørner for optimal beskyttelse for alle støt. Den optimale verktøykofferten for ingeniører og montører som reiser med fly og bærer både verktøy, reservedeler og komponenter.

- To ergonomiske håndtak med gummigrep
- Gassdempere i lokk
- Solid teleskophåndtak og 120 mm hjul
- Stort rom for verktøy og utstyr
- Dokumentlomme
- 2 TSA-godkjente låser
- 3 små komponentbokser
- Stablebar

Nyhet!



		A	B	C	D	E
Mål lxbxh	mm	470	390	340	140	200
Vekt	kg	8,70				
Nobb nr		60154016				
Varenr	gr 2	201620				



Herd Oppbevaringskap

Praktiske og stabilt skap til bruk på kontor, arkiv, lager, verksted, etc. De leveres med 4 hyller som hver tåler en belastning på 70 kg. HERD Oppbevaringskap er produsert i pulverlakkert stål og kan leveres i 2 farger: blå (RAL 5010) og grå (RAL 7035). De er utstyrt med kraftige hengsler og espagnolettlås med 3 låsepunkter. Leveres flatpakket med 2 nøkler.



TYPE SKAP 100 X 50 X 200 CM

Farge		Grå	Ekstra hylle Grå
Mål lxbxh	cm	100 x 50 x 200	99,5 x 44 x 2
Vekt	kg	64	1
Nobb nr		51763214	51763225
Varenr	gr 2	710204	710211

Herd Sand- og Strøkasser

Serie med oppbevaringskasser i plasttypen polyetylen som er utviklet for utendørs oppbevaring av strøsand og singel. Kassene er laget i en plasttype som er kulde- og UV-bestendig og den er konstruert slik at ikke regnvann trenger inn i kassen. De er kraftig bygget og leveres standard i grønn farge. De to modellene 350 og 550 liter er låsbare.



Oppbevaringskasse 550 l.



Herd Strøvoغن 35 l.



Oppbevaringskasse 70 l.



Oppbevaringskasse 200 l.



Oppbevaringskasse 350 l.



VOLUM		STRØVOغن	70 L	200 L	350 L	550 L
Mål utv. lxbxh	cm	840x470x380	55 x 43 x 50	102 x 59 x 65	110 x 60 x 84	131 x 91 x 79
Mål innv. lxbxh	cm		50 x 40 x 41	88 x 60 x 50	105 x 60,5 x 50	115 x 75 x 50
Vekt	kg	16,5	7	18	32	41
Nobb nr		60067164	42897434	42897445	42897453	50622895
Varenr	gr 3	533881	796004	796005	796006	796007

BESTSELGER

Raaco ToolBag Pro

PROFESJONELLE VERKTØYBAGER



ToolBag Pro er laget for den profesjonelle håndverker. Baggene er produsert i et kraftig og slitesterkt materiale og sidene er forsterket med to metallrammer for ekstra stabilitet. Designet er romslig, praktisk og åpen for god oversikt over verktøyet.



Raaco 16" ToolBag PRO

FORTRINN

- Mange forsterkede lommer med høy slitestyrke
- Ett stort rom til lengre verktøy
- Hard bunn med kraftige gummiføtter
- Sterkt bøylehåndtak med gummigrep
- Ergonomisk, avtagbar og justerbar bærerem
- Finnes i tre ulike størrelser - 16", 20" og 24"



VARETYPE		16" PRO	20" PRO	24" PRO
Mål lxbxh	mm	419 x 206 x 264	508 x 233 x 285	626 x 264 x 324
Vekt	kg	2,2	2,5	3,1
stk kartong		4	2	2
Nobb nr		47438232	47438243	47438258
Varenr	gr 1	760331	760348	760355

Raaco Tool Trolley Pro

En meget mobil og romslig verktøyveske – utstyrt med solide hjul teleskopisk håndtak. Vesken er produsert av slitesterkt polyester og er utstyrt med ut- og innvendige lommer og verktøyholdere. Det store innvendige rommet er oppdelt ved hjelp av en flyttbar skillevegg. Maks last 40 kg.

Mål lxbxh	445 x 520 x 310 mm
Vekt	5,9 kg
Nobb nr	54394915
Varenr gr 1	760232



Gode lommer til oppbevaring på begge sider av vesken



Solide hjul og teleskopisk håndtak

Romslig veske og med flyttbar skillevegg



RAACO VERKTØYKASSE COMPACT

- Compact er verktøykassen for den profesjonelle
- Gjennomtenkt design ned til minste detalj
- Sterk, slagfast polypropylenplast
- Lett, samtidig som den kan bære mye
- Blir ikke slitt, rusten, skjev eller ripete
- Belønnet med seks internasjonale priser for nytenkning, design og funksjon
- Kan også brukes som skammel
- Tilbehør som skulderstropp og hjul



Compact 37
136594

Compact 47
136600

Compact 50
136617

VARENR GR 1	NOBB NR	VARENAVN	VARETYPE	MÅL L X B X H MM
136594	43703815	Compact 37	Verktøykasse inkl. 7 innsatser	540 x 296 x 230
136600	43703826	Compact 47	Verktøykasse inkl. 7 innsatser og 2 skuffer	540 x 296 x 292
136617	43703834	Compact 50	Verktøykasse inkl. 10 innsatser	621 x 311 x 260

BESTSELGER

Raaco Sortimentsskrin Carry Lite

Carry Lite serien består av 3 særdeles robuste skrin i ulike høyder (55-80-150 mm) produsert i slagfast og bruddsikker polypropylen og polycarbonat.

- Lav vekt og komfortabelt håndtak
- Tåler mye, polypropylen og polycarbonat
- Oversiktlig, gjennomsiktig lokk
- Designpriset produkt
- Fleksibel innredning



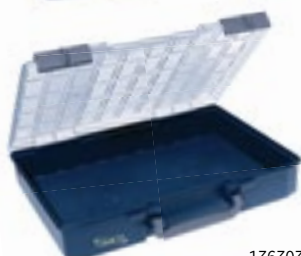
136310



139335



143608



136303



136273



143615

VARENR GR 1	NOBB NR	VARENAVN	VARETYPE	MÅL LxBxH MM	STK/KARTONG
136303	43683814	CL 55-80-150	Sortimentsskrin CL 80 u/ innsatser	410 x 330 x 80	3
136273	43683780	CL 55 5x10-25	Sortimentsskrin med 25 løse innsatser	413 x 330 x 57	4
143615	51567952	CL 55 4x8-16	Sortimentsskrin med 16 løse innsatser	337 x 278 x 57	4
143608	51567963	CL 80 4x8-9	Sortimentsskrin med 9 løse innsatser	337 x 278 x 79	3
136310	43683825	CL 80 5x10-15	Sortimentsskrin med 15 løse innsatser	413 x 330 x 79	3
136341	43683852	CL 150-9	Sortimentsskrin med 9 rom	413 x 330 x 147	2
139335	44998936	SafeBox 3x80	Tomt, låsbart skap for 3 x CL-80	451 x 330 x 403	1

Raaco Sortimentsskrin

RAACO SORTIMENTSKRIN BOXXSER

BOXXSER-serien består av seks forskjellige kasser i to forskjellige høyder framstilt av slagfast, bruddsikker polykarbonat og polypropylen, det sterkeste plastmaterialet på markedet. Ved hjelp av innsatsene kan du innrede BOXXSER akkurat som du vil, avhengig av dine behov og ditt arbeid. BOXXSER er spekket med praktiske detaljer og funksjoner.



VAREN GR 2	NOBB NR	VARETYPE	MÅL L X B X H MM	STK KARTONG	VEKT KG
134972	41864646	Sortimentsskrin 80 8x8-18	465 x 401 x 78	3	2,7
134989	41864654	Sortimentsskrin 80 8x8-20	465 x 401 x 78	3	2,8
134934	41864684	Sortimentsskrin 80 5x10-20	421 x 361 x 78	3	2,2
134767	42939332	Sortimentsskrin 55 4x4-9	241 x 255 x 55	5	0,7
137966	44375921	Handyboxxser 55 5x5-15	347 x 305 x 342	1	6,5

RAACO SORTIMENTSKRIN ASSORTER

Ønsker du orden på en profesjonell måte, er Assorter-serien det naturlige valg. Denne serien gir deg maksimale muligheter for oversiktig oppbevaring på minimal plass. Skrinene er konstruert av et robust materiale og har solide detaljer som håndtak og låsanordning til lokk og hengsler. Skrinene leveres med løse bokser eller faste rom. Vi kan også levere andre varianter på forespørsel.

BESTSELGER



Handybox 136242



VAREN GR 1	NOBB NR	VARENAVN	VARETYPE	MÅL L X B X H MM	STK/ KARTONG
136150	43683666	Assorter 5-9	Sortimentsskrin i A5 med 9 ulike rom	240 x 195 x 43	12
136174	43683685	Assorter m/15 rom	Sortimentsskrin Assorter m/15 rom	340 x 260 x 57	7
136204	43683712	Assorter 55 4x8-0	Sortimentsskrin i A4 , tomt	338 x 261 x 57	7
136211	43683723	Assorter 55 4x8-15	Sortimentsskrin i A4 med 15 løse innsatser	338 x 260 x 57	7
136228	43683738	Assorter 55 4x8-17	Sortimentsskrin i A4 med 17 løse innsatser	338 x 261 x 57	7
136242	43683757	HandyBox 55x4	Sortimentsskap kpl. m/4 stk Assorter skrin	376 x 265 x 310	1

Raaco Ståltreol

Solid hyllereol i elforsinket stål som tåler 100 kg pr hylle og kan brukes både ute og inne. Enkel å montere. Hyllene kan monteres i ulike høyder, kun med en skrue og ett beslag pr hjørne. Få full orden med Raaco Reolkasser, se nedenfor.



VARETYPE		S450 2 M	MIX C40	STOLPE 1 M 1000-4	HYLLE 90 CM
Antall hyller		5	9*		
Mål lxbxh	cm	90x40x200	92x43x200	3,1x3,1x100	88,5x40x3,6
Vekt	kg	19,7	55,9	1,03	2,4
Nobb nr		52908395	43684601	42907506	27856715
Varenr	gr 2	144735	181181	136853	126182

* Komplette reol med 24 reolkasser 12 stk 7-1600 og 12 stk 9-2800

Kasser til Raaco Reol



VARETYPE		4-800	5-600	6-1100	8-2000	7-1600	9-2800
Mål lxbxh	mm	381x280x100	375x168x111	375x210x136	375x280x186	465x210x161	465x280x211
Antall pr kartong		12	15	12	6	12	6
Nobb nr		43684105	43684113	43684124	43684132	43684143	43684158
Varenr	gr 2	136693	136709	136716	136723	136730	136747



Raaco Verktøyvegg

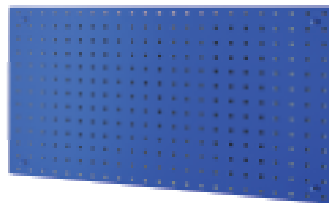
STARTSETT

En samlet pakke med alt du behøver for å lage en oversiktlig og plassbesparende oppbevaringsløsning til ditt verktøy og tilbehør. Settet består av én skuffereol, 2 veggpaneler, 22 Super Clips til oppheng av verktøy og et veggpanel med 16 lagerkasser til oppbevaring av tilbehør.

Mål lxb	187 x 44 cm
Nobb nr	45565433
Varenr gr 2	139830

HERD VERKTØYPANEL

Verktøypanel med 9 mm hull, avstand 38 mm.



*m/brakett for oppheng på perforerte rør

VAREN GR 2	MÅL (MM)
741000*	896x480
741055	1950x900

KROKSETT - MIKS 20 STK

Varenr 741123

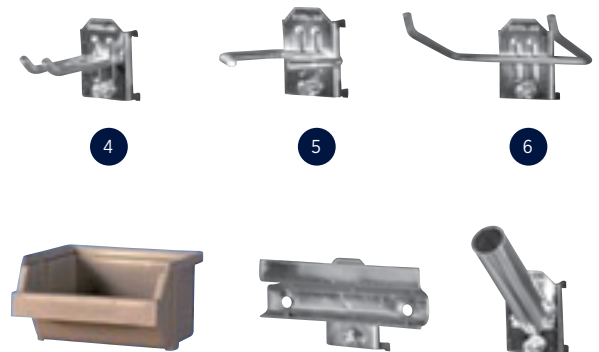
FIGUR	VAREN GR 2	VARETYPE	ANTALL
1	741246	Krok enkel 100x6	4
2	741291	Krok enkel 50x6	6
3	741833	Verktøyholder Ø12	3
3	741840	Verktøyholder Ø18	3
4	741420	Krok dbl 55x25 Ø5	4



KROKSETT - MIKS 30 STK

Varenr 741130

1	741239	Krok enkel 38x5	5
1	741253	Krok enkel 200x6	3
4	741413	Krok dbl 38x11 Ø5	6
5	741673	Krok verktøy 65x20	3
4	741710	Krok vinkel 50x60	3
4	741444	Krok dbl 64x11 Ø5	2
7	741901	Boksholder med boks	2
8	742014	Krok pipe 50x9	2
8	742021	Krok pipe 75x16	2
8	742038	Krok pipe 75x24	2



KROKSETT - MIKS 50 STK

Varenr 741154

1	741239	Krok enkel 38x5	20
4	741413	Krok dbl 38x11 Ø5	10
5	741673	Krok verktøy 65x20	5
6	741710	Krok vinkel 50x60	5
9	741604	Krok ring Ø40	1
9	741611	Krok ring Ø60	1
3	741833	Verktøyholder Ø12	5
8	742021	Krok pipe 75x16	2
10	742076	Kopp Ø90	1



Gjort på et klikk med Qbrick



Qbrick leverer solide verktøy- og oppbevaringskasser, som kan bygges sammen og monteres på tralle eller plattform med hjul. Grove Knutsen har lenge vært på leting etter en leverandør som kan kombinere skalerbar oppbevaring av verktøy med smart frakt. Denne leverandøren imponerer med sin sans for arbeidseffektivisering. Vi i Grove Knutsen setter pris på leverandører som er like detaljorienterte som oss. Gled deg til en enklere arbeidsdag!

- Byggesett-kasser i ulike størrelser
- Justerbare skillevegger for bedre organisering
- Solid koblingssystem med klikkløsning
- Unik transportevne
- Stillegående, solide hjul med tykt gummibelegg
- Tåler tung last, enkel å manøvrere
- Høy slagfasthet med Ultra HD materiale
- Vann- og støvsikker forsegling IP66

Nyhet!

God oversikt

BYGG ETTER DITT EGET BEHOV OG FANTASI

Vi kaller Qbrick et oppbevaringssystem i verdensklasse! I hvert fall for deg som er opptatt av å ha orden i verktøykassa. Alle deler fungerer sammen, lag ditt system etter dine behov.

331 mm 450 mm



QBRICK Pro

385 mm 585 mm



QBRICK One

Hvordan ser din Qbrick ut?

Qbrick-systemet er perfekt for deg som trenger rask tilgang til verktøy og utstyr i småskala. Det modulbaserte og mobile systemet består av slitesterke, romslige og funksjonelle verktøykasser, som kan klikkes sammen etter dine behov. Kassene kan enkelt monteres på tralle eller firehjulstralle. Fortell oss om dine behov, så lager vi din Qbrick.

KLIKK-KLIKK-KLIKK

Qbricks tre-punkts-koblingssystem, med robuste låser i plastmaterialet polyamid er selve nøkkelen i kassenes fleksibilitet. Låsene er intuitive å bruke og sørger for at kassene enkelt kan kobles av og på hverandre.

MATERIALET DU KAN STOLE PÅ

Teknisk polyamid er et robust plastmateriale som sikrer lang varighet og ingen korrosjon, slik som metall gjør. Materialet egner seg godt i disse kassene, som skal kunne kobles lett av og på hverandre gjennom en lang arbeidsdag. Materialkvaliteten sikrer også at kassene tåler tung last.

RED ULTRA HD-SERIEN

Velg mellom våre to ulike kassesystemer, One og Pro. Hver serie har individuelle egenskaper, alle i Qbrick-kvalitet. Finn det kassesystemet som passer deg best og nyt oversikten!



Vann- og støvsikker forsegling IP66



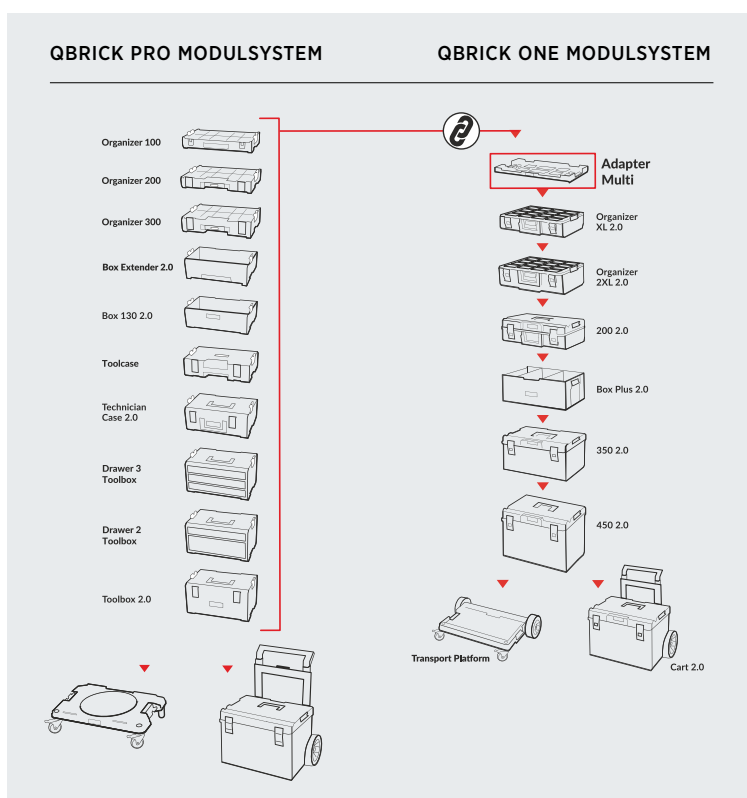
Tåler tung last, enkel å manøvrere



Stillegående, solide hjul med tykt gummibelegg



Stabilt



Qbrick Pro

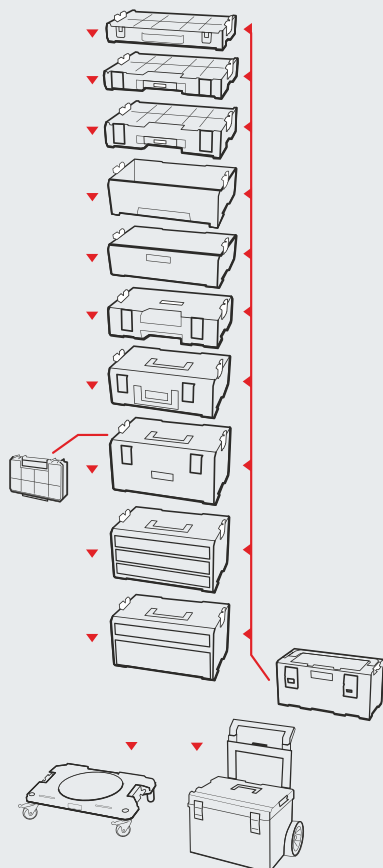
Den ekstra robuste Qbrick Pro-serien er ultraresistent for slag og skade. Den forsterkede konstruksjonen med tilpassede ribber gjør at kassene tåler en trøkk, og innholdet ditt har beskyttelsesgaranti.

Lokket er laget i slagfast polykarbonat (PC) og kassene er vannavstøtende og støvsikre (IP 54-55). Her får du et kompatibelt og kompakt modulsysteem, som også kan sammenkobles med QS One Varrio og QS One Multi-adapter. Hjulene med metallaksler gir Qbrick Pro en mobilitet utover det vanlige.

FORTRINN

- Koblingsenheter laget av kraftig Polyamid, for å tåle belastning
- Høy resistens for lave temperaturer under 0° C
- Beskyttelsesgaranti for innholdete
- Smal og godt egnet for innendørs bruk

MODULSYSTEM



Nyhet!





VARE TYPE	MÅL	NOBB NR	VAREN GR 1
	∨	∨	∨
Transportvogn system Pro Ultra HD 2.0	64x48x66 cm	60153994	600030
PRO Hjulbrett	52x34x16 cm	60092380	600002
PRO Expert Verktøykasse 3-delt m/skuffer 24 cm	45x32x24 cm	60092400	600003
PRO Expert Verktøykasse 2-delt m/skuffer 24 cm	45x32x24 cm	60092386	600004
PRO 2.0 Verktøykasse 24 cm	45x33x24 cm	60092389	600005
PRO 2.0 Teknikerkasse 17cm	45x33x17 cm	60092381	600006
PRO 100 Sortimentskrin 8 cm	45x29x8 cm	60092385	600007
PRO 200 Sortimentskrin 8 cm	45x36x8 cm	60092393	600008
PRO 300 Sortimentskrin 11 cm	45x36x11 cm	60092399	600009
Skrin u/lokk System PRO RED 130	45x31x15 cm	60136245	600025
Karmsystem modulær PRO RED 130	45x31x15 cm	60136244	600026
Sortimentkoffert PRO 300 MFI	45x36x11 cm	60136246	600027

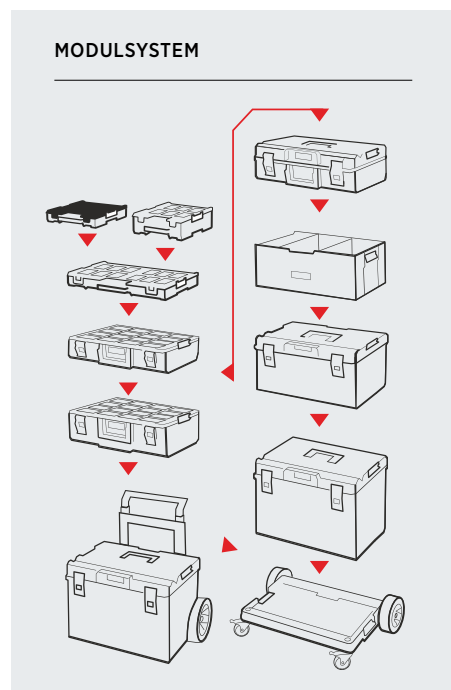
Qbrick One

Qbrick One er vår bestselger, den har alt du trenger. Forsterket konstruksjon med solide ribber sørger for ekstra slagfasthet og lang levetid.

Kassene er støv- og vannavstøtende IP66 og har høy resistens for lave temperaturer. Det kompatible modulsystemet har fire typer lokk med ulike funksjoner. Her får du orden på sakene.

FORTRINN

- Polyamidfester som tåler skikkelig bruk og som ikke korroderer
- Solide sidekoblinger laget av polyamid (PA)
- Ergonomiske håndtaker forenkler manøvrering av lasten



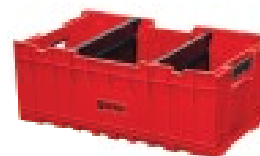
ONE 2.0 Verktøykasse m/tralle 33 cm, 600010



Nyhet!



ONE 2.0 Vario 450 Verktøykasse 41 cm, 600014



ONE 2.0 Kasse 24 cm, 600015



ONE 2.0 Vario 350 Verktøykasse 30 cm, 600013



ONE M Sortimentskrin 8 cm, 600020



ONE M Plus Sortimentskrin 11 cm, 600019



ONE 2.0 Vario 200 Verktøykasse 17 cm, 600012



ONE L Sortimentskrin 8 cm, 600018



ONE Hjulbrett, 600011



ONE 2.0 XL Sortimentskrin 13 cm, 600017

VARE TYPE

MÅL

NOBB NR

VAREN GR 1

VARE TYPE	MÅL	NOBB NR	VAREN GR 1
ONE 2.0 Verktøykasse m/tralle 33cm	64x48x66 cm	60092388	600010
ONE Hjulbrett	75x51x18 cm	60092382	600011
ONE 2.0 Vario 200 verktøykasse 17cm	60x40x17 cm	60092392	600012
ONE 2.0 Vario 350 Verktøykasse 30 cm	59x39x30 cm	60092383	600013
ONE 2.0 Vario 450 Verktøykasse 41 cm	59x39x40 cm	60092379	600014
ONE 2.0 Kasse 24 cm	58x36x24 cm	60092391	600015
Sortimentskoffert system One 2xl 2.0 Red Ultra HD	58x39x17 cm	60092401	600016
ONE 2.0 XL Sortimentskrin 13 cm	58x39x13 cm	60092387	600017
ONE L Sortimentskrin 8 cm	53x38x8 cm	60092405	600018
ONE M Plus Sortimentskrin 11 cm	26x36x10 cm	60092397	600019
ONE M Sortimentskrin 8 cm	26x36x8 cm	60092398	600020
Sortimentkoffert System One XL ULTRA HD	58x39x13 cm	60136247	600028
Sortimentkoffert System One XL ULTRA HD MFIR	58x39x15 cm	60136248	600029



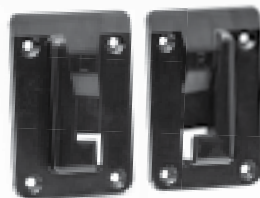
Qbricks tre-punkts-koblingssystem, med robuste polyaminlåser



Lett å montere

TILBEHØR

Qbrick tilbehør kan benyttes til alle våre moduler, og sørger for stabilitet på gulv, vegg og andre arbeidsflater.



600023



600021

600022



600024

VARE TYPE

MÅL

NOBB NR

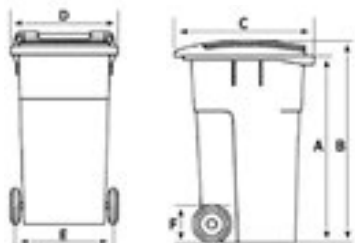
VARENDR GR 1

VARE TYPE	MÅL	NOBB NR	VARENDR GR 1
ONE Systemadapter m/gulv og veggbrakett	60x34x7 cm	60092403	600021
ONE Systemadapter m/arbeidsbenk	60x34x7 cm	60092406	600022
ONE Veggoppheng Sortimentskrin 4stk	15x20x2 cm	60092402	600023
ONE Gulv/tak-brakett Sortimentskrin	31x7x3 cm	60092407	600024

BESTSELGER

Herd Avfalls- beholdere

Herd avfallsbeholdere er lette å flytte, lette å rengjøre og tåler en støyt. Samtlige beholdere er produsert i UV – stabilisert HD polyetylen som tåler hard slitasje og tøft klima. Herd avfallsbeholdere oppfyller kravene i EN-840 standard, og har bruks-temperatur -40°-+60° C.



120 l grå,
535785

TEKNISKE DATA		120 L	240 L
Maks last	kg	60	100
Mål A	mm	905	995
Mål B	mm	980	1075
Mål C	mm	550	725
Mål D	mm	485	580
Mål E	mm	425	520
Hjul-diameter	mm	ø200	ø200

	120 L	240 L	
Vekt	kg	9,3	14
Nobb nr		50623977	50624034
Varenr	gr 2	535785	535846

JONEX SEKKESTATIV

Jonex Sekkestativ er beregnet på std. 100-120 l. søppelsekker og har en egen festeanordning som hindrer at sekkene faller ned under bruk.



TILBEHØR

Lokk
Varenr 532296
Nobbnr 40877243

Kapasitet	100 kg
Mål lxbxh	200 x 530 x 1005 mm
Lasteplate	230 x 370 mm
Hjul	125 mm/massiv
Vekt	8 kg
Nobb nr	26374348
Varenr gr 2	53129

HERD RETURPLAST- STATIV

Stativ i lakkert stål beregnet for innsamling av returplast tilpasset 240 liters sekk.



Kapasitet	10 kg
Mål lxbxh	500 x 500 x 1240 mm
Vekt	8,5 kg
Nobb nr	46177335
Varenr gr 2	534184

Herd Brannsikker Beholdere for brannfarlig avfall

HERD

Vi introduserer nå en ny serie brannsikre avfallsbeholdere som er konstruert for å hindre selvantennelse og kortvarig brann. De nye beholderne er produsert i stål og er utstyrt med selvlukkende lokk, løftehåndtak og god pedal for enkel åpning av lokket. Bunnen er hevet fra bakkenivå og det er luftehull nederst på beholderen, under bunnen, for å hindre for høye temperaturer ved tilfelle av brann. Beholderne finnes i tre størrelser: 23 L, 53 L og 80 L.

FORTRINN

- Brannsikker beholder
- Selvlukkende lokk
- Pedal for enklere åpning
- Maks 60 grader vinkel på lokket
- Utstyrt med bærehåndtak
- Store luftehull nederst
- FM Godkjent



VAREN GR 1	NOBB NR	VOLUM	MÅL L X B X H	VEKT KG
536621	55264773	23 liter	Ø30 x 40 cm	4,5
536638	55264792	53 liter	Ø41 x 51 cm	7,5
536645	55264803	80 liter	Ø47 x 61 cm	11,0

JONEX SEKKEVOGN

Enkel eller dobbel sekkevogn utført i kraftig fjærstål med elforzinket overflate. Vognene er sammenleggbare. Leveres med 4 svingbare hjul, diameter 75 mm. Beregnet for 100-160 liter avfallsekker. Leveres flatpakket.



TYPE		1 SEKK	2 SEKKER
Mål lxbxh	mm	510 x 460 x 920	510 x 770 x 920
Vekt	kg	7,2	11,7
Nobb nr		45201777	45201781
Varenr	gr 2	534153	534160

Type: 1 sekk

Type: 2 sekker



Herd Tippcontainer

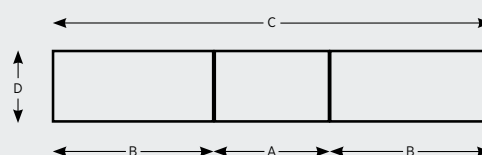
STANDARD

I produksjonsbedrifter skal ofte restprodukter samles inn og resirkuleres eller makuleres. Dette kan være tungt gods som krever maskinell håndtering, som for eksempel metallrester fra en stansemaskin. Herd tippcontainere dekker behovet for oppsamling og transport av dette avfallet.

- CE-merket
- Kraftig bygget
- Kan lakeres i flere farger (RAL Varenr. 53830L) (bestillingsvare)



Type Standard
blå farge



MÅL UNDERSTELL

150-1600 liter standard og 200-1700 liter med høyt lokk
Mål A=160 mm, B=230 mm, C=630 mm, D=100 mm

1600-3000 liter standard og 2200-2700 liter med høyt lokk
Mål A=560 mm, Mål B=230, C=1035 mm, D=100

550-900 liter lavtbygget
Mål A=150 mm, B=265 mm, C=705 mm, 95 mm

VAREN GR 3	NOBB NR	VOLUM LITER	LXBXH MM	VEKT KG	KAPASITET KG
531527	40877250	150	815 x 760 x 580	55	1200
538300	24802662	300	1235 x 840 x 750	80	1500
538600	24802670	600	1525 x 865 x 870	101	2000
538900	24802688	900	1525 x 1215 x 870	122	2000
538110	24802696	1100	1700 x 1215 x 1045	157	2000
538150*	24802704	1600	2073 x 1066 x 1248	205	2000
538151*	24802712	2000	2073 x 1316 x 1248	253	2000
538152*	24802738	2500	2073 x 1566 x 1248	288	2000
538153*	24802739	3000	2073 x 1866 x 1248	321	2000

*Bestillingsvare

HJULSETT TIPPCONTAINER

Komplett hjulsett for montering på alle tippcontainer-modellene. Består av 2 faste og 2 svingbare hjul med brems, inkl. boltsats.



TYPE	kg	160 MM NYLON	160 MM GUMMI	160 MM POLYURETAN	160 MM NYLON RUSTFRI
		↓	↓	↓	↓
Kapasitet	kg	1050	900	2400	1050
Nobb		24804908	47489275	51748022	51748037
Varenr	gr 3	5381NH	5381GH	5381PH	5381RH

Herd Tipp-container

HEAVY DUTY

Herd tippcontainer i kraftig modell med stor lastekapasitet. Produsert i 3 mm stålplate med forsterkninger på utsatte steder. Fronten er også senket slik at det er lett å fylle containeren med avfall. Containeren er utstyrt med automatisk tippmekanisme. For manuell tømning er containeren utstyrt med forlenget håndtak i bakkant. Leveres i standard blå Ral 5019. Andre fargevalg på bestilling. Alle modeller kan utstyres med hjul.



Gjelder alle Herd-containerere

FARGEVALG TIL TIPPCONTAINERE

- RAL 5019
- RAL 3020
- RAL 9010
- RAL 2008
- RAL 1021
- RAL 8017
- RAL 6032
- RAL 7042
- RAL 9005

TYPE		HD300	HD600	HD900	HD1100	HD1600
Volum	l	300	600	900	1100	1600
Lengde	mm	1230	1540	1540	1860	2150
Bredde	mm	840	875	1215	1215	1215
Høyde	mm	760	875	875	1045	1245
Egenvekt	kg	110	135	159	188	235
Lastekapasitet	kg	2500	2500	2500	2500	2500
Nobb nr		47489286	47489294	47489305	47489313	47489377
Varenr	gr 3	535204	535211	535228	535235	535242



B

PLANT LOKK
FOR MONTERING PÅ
TIPPCONTAINER STANDARD



B

MODELL MED
HØYT LOKK

VAREN GR 3	NOBB NR	VARETYPE
531862	47489237	Plant lokk for 150 L
531879	40168882	Plant lokk for 300 L
531886	40168890	Plant lokk for 600 L
531893	40168908	Plant lokk for 900 L
531909	40168916	Plant lokk for 1100 L
531916	40168924	Plant lokk for 1600 L
531923	40168932	Plant lokk for 2000 L
531930	40168940	Plant lokk for 2500 L
531947	40168957	Plant lokk for 3000 L

VAREN GR 3	NOBB NR.	VOLUM LITER	LXBXH MM	VEKT KG	KAPASITET KG
534474	57720793	200	815x780x900	90	1200
538154	40168833	400	1235x860x1110	140	1500
538155	40168841	750	1525x880x1295	175	2000
538167	40168858	1100	1525x1230x1295	240	2000
538156	40168866	1300	1700x1230x1545	260	2000

Lavt- byggende container

3 ulike størrelser utrustet med trykkplate for automatisk tømning med lav høyde 525 mm. Utstyrt med gaffellåsning for sikker håndtering. Kan utstyres med hjul (varenr 5381NH eller 5381GH).



B

VARETYPE		TIPPO LB55	TIPPO LB75	TIPPO LB90
Volum	liter	550	750	900
Kapasitet	kg	1500	1500	1500
Lengde	mm	1645	1645	1645
Bredde	mm	1070	1320	1570
Vekt	kg	130	140	170
Nobb nr		47489241	47489256	47489260
Varenr	gr 3	538160	538161	538162



HERD SPILLBASSENG

Spillbasseng for sikker lagring av flasker, dunker og fat med kjemikalier. Kan flyttes med jekketralle og truck.

Mål LxBxH	1240 x 800 x 350 mm
Volum	260 l
Nobb nr	24804890
Varenr gr 3	532678



HERD SPILLBASSENG MED RIST

Spillbasseng 2-4 fat for oppbevaring av fat og forskjellige typer beholdere med kjemikalier etc. kan flyttes med truck og jekketralle. Vi kan også skaffe spillbasseng i plast.

ANTALL FAT	1 STÅENDE	2 STÅENDE	4 STÅENDE
Type	Lakkert	Lakkert	Lakkert
Volum	l	220	260
Ytre mål	cm	95x99x33	95x120x33
Varenr	gr 3	532685	532692
		532708	532708

DET ER PÅBUDD
MED SPILL-
BASSENG VED
ARBEID MED
OLJE-BASERTE
PRODUKTER



HERD SPILLBASSENG LUKKET FOR 2 FAT

Solid spillbasseng med sidehengslede 2 fløyete dør samt hengslet lokk. Utstyrt med beslag for hengelås. Kan håndteres med truck. Hjulsett, 160 mm, kan påmonteres. Andre størrelser på forespørsel.

Mål LxBxH	950 x 1280 x 1330 mm
Antall fat	2
Volum	260 l
Varenr gr 3	535624

HJULSETT,
VARENR 5381NH,
PASSER TIL
ALLE JONEX
SPILLBASSENG



HERD SPILLBASSENG FOR "IBC"-BEHOLDERE

Spillbasseng med galvanisert strekkmetall for "IBC"-beholdere. Kan flyttes med jekketralle, truck etc.

TYPE	FOR 1 BEHOLDER	FOR 2 BEHOLDERE
Volum	l	1100
Ytre mål	mm	1310 x 1310 x 750
Varenr	gr 3	532715
		532722