

# Brann og vann

---

Når det først brenner, er det helt avgjørende at utstyret er i orden. Grove Knutsen har i en årrekke levert brannsikringsutstyr. Alle våre produkter har høy kvalitet og lang holdbarhet. Vi tester og utfordrer alt utstyr og vet hva som duger. Slik har vi fått uvurderlig erfaring og en verdifull portefølje. Sikkerheten er dokumentert gjennom tester og sertifiseringer av anerkjente institusjoner som Det Norske Veritas, Lloyds, EN og SP. Spør oss om hva du bør ha i beredskap hos din bedrift.

## **GUARDMAN**

Guardman brannslanger er spesielt godt egnet for slukking. Slangene er konstruert for å tåle svært store temperatursvingninger og andre påkjenninger. I tillegg har slangene svært lav vekt og er enkle å håndtere. Guardman brannslanger har lang levetid og er ofte valgt som standard hos oljesektoren i Nordsjøen og hos mange av landets brannvesen. Testet iht. NS 4016-4018, DIN 14811.

## **EBINGER**

Ebinger slangetromler er driftssikre tromler for vann, luft, drivstoff, olje, el, gass og andre lignende formål. Tromlene brukes gjerne i i industri,

offshore, på lager, verksted, til landbruk eller andre tekniske områder. Slangetromlene produseres i Tyskland og er konstruert for å tåle hyppig bruk og store påkjenninger. Kan leveres både med manuelt opptrekk, fjæropptrekk eller motordrift.

## **HERD**

Herd produserer flere typer beholdere for ildsfarlig avfall og annet tilbehørsutstyr. De brannsikre beholderne er konstruert for å hindre selvantennelse. Av sikkerhetsmessige årsaker er de også konstruert for å tåle kortvarig brann. Herd har brannsikre beholdere for både gulv og for vegg.








 Produsert  
i Norge

# Guardman Brannslange

## HØYESTE KVALITET

Denne slangetypen er spesielt egnet for brannslukking fordi den er konstruert for å tåle store fysiske påkjenninger og temperatursvingninger. Den har en lavest mulig vekt og lang levetid.

Den spesielle oppbyggingen av det armerende vevet og blandingen av nitril-gummi og PVC, gjør at man kan stole på slangen i temperaturer fra -30 til +70 °C. Utvendig slitebelegg gjør at slangen tåler store belastninger. Guardman er valgt som en standard slangetype i oljesektoren i Nordsjøen samt hos mange av landets brannvesen. Den er testet bl.a. i henhold til NS 4016-4018, DIN 14811.

- Alle typene kan på bestilling leveres i andre lengder og farger
- Andre dimensjoner kan også leveres på bestilling: 42 mm, 1 3/4", 3 1/2", 6"
- For å oppnå lengst mulig levetid anbefales at arbeidstrykket ikke overstiger 1/3 av nedenstående verdier



Varetype	Varenr gr 3
Kuplingsmontasje bånd	72550
Kuplingsmontasje tråd	72555
Bendslingsstråd rustfri	72554

DIAMETER	LENGDE M	VEKT/METER KG	LITER PR MINUTT	SPRENGTRYKK	VAREN R GR 2
1" - 25,4 mm + 1,6	25	0,275	300 L/min	10,0 MPa	70012
1 1/2" - 38 mm + 1,6	15	0,300	300 L/min	5,5 MPa	70015
1 1/2" - 38 mm + 1,6	20	0,300	300 L/min	5,5 MPa	70020
1 1/2" - 38 mm + 1,6	25	0,300	300 L/min	5,5 MPa	70025
1 1/2" - 38 mm + 1,6	30	0,300	300 L/min	5,5 MPa	70030
2" - 51 mm + 2,0	15	0,380	600 L/min	4,5 MPa	70115
2" - 51 mm + 2,0	20	0,380	600 L/min	4,5 MPa	70120
2" - 51 mm + 2,0	25	0,380	600 L/min	4,5 MPa	70125
2" - 51 mm + 2,0	30	0,380	600 L/min	4,5 MPa	70130
2 1/2" - 65 mm + 2,0	15	0,530	1200 L/min	4,5 MPa	70215
2 1/2" - 65 mm + 2,0	20	0,530	1200 L/min	4,5 MPa	70220
2 1/2" - 65 mm + 2,0	25	0,530	1200 L/min	4,5 MPa	70225
2 1/2" - 65 mm + 2,0	30	0,530	1200 L/min	4,5 MPa	70230
3" - 76 mm + 2,0	15	0,700	2400 L/min	4,0 MPa	70315
3" - 76 mm + 2,0	20	0,7	2400 L/min	4,0 MPa	70316
3" - 76 mm + 2,0	25	0,7	2400 L/min	4,0 MPa	70325
3" - 76 mm + 2,0	30	0,7	2400 L/min	4,0 MPa	70330
4" - 102 mm + 2,5	15	1,050	9600 L/min	3,5 MPa	70320
4" - 102 mm + 2,5	20	1,05	9600 L/min	3,5 MPa	70322
4" - 102 mm + 2,5	25	1,05	9600 L/min	3,5 MPa	70321
4" - 102 mm + 2,5	30	1,05	9600 L/min	3,5 MPa	70324

## TOP SYNTHETIC N/50 TEKSTILSLANGER

En kompakt og lett slange som egner seg spesielt godt til maritime miljø, og der slangen skal transporteres.

Motstandsdyktig mot UV-stråling og olje. 100 % høyholdsfast syntetisk vev i ytterslangen, max forlengelse 3 %, max økning

i diameter 3%. Kjerne av to-komponent NBR gummi.

- Temperaturbestandig -30 til +80
- MED (rattmerket) 1-2" modul B+D
- prEN 1924 class 1



DIMENSJON	DIAMETER INNV.	SPRENGTRYKK KPA	VEKT G/M	TYKKELSE	LENGDE	VAREN GR 2
1	25 mm	6000	140	1,3	25 m	<b>72010</b>
1 ½	38 mm	6000	190	1,4	25 m	<b>72025</b>
2	52 mm	5000	280	1,5	25 m	<b>72125</b>
2 ½	65 mm	5000	370	1,5	25 m	<b>72225</b>
3	75 mm	5000	490	1,6	25 m	<b>72325</b>



## TOPPI SLANGE, FORMSTABIL BRANN- OG SPYLESLANGE

Denne slangetypen passer godt til brannslangetromler, spyling, rengjøring mm. Slangen er produsert i 3-lags armering i en blanding av gummi og PVC, den er slitesterk og tåler stort trykk. Oppfyller EN 694:2001 Type A Class 2. Testet av SP. Temp -20 til + 60°C.

DIAMETER, INNVEDIG	LENGDE M	VAREN GR 2
¾" - 19 mm	25	<b>72370</b>
1" - 25 mm	25	<b>72380</b>

Kan på bestilling leveres i andre lengder.

## DRIKKEVANNSLANGER AQUAMANN

Når det er behov for midlertidig eller permanent vanntilførsel skal det benyttes slanger som er godkjent for drikkevann. Aquaman innehar godkjenninger for dette som WRAS ++ og er godt egnet for bypass, vannpåfylling til skip, festivaler og lignende. Tilgjengelig i 1-12 tommer i ulike lengder.

## FORMTEX, FORMSTABIL BRANNSLANGE

Beregnet for brannposter og slange. Formtex er en formstabil vev-slange med helt unike egenskaper

- Fleksibel - liten bøylediameter
- Lav friksjon mot bakken og gjenstander
- Solid takket være 100% EPDM gummi og Polyester
- Kan benyttes i lave temperaturer

### Formtex Ultra

Kan benyttes som brannslange EN 694 godkjent

### Formtex Industri Ekstra (I-E)

Kan også benyttes som arbeidsslange EN 694 og EN 1947 godkjent



Spiralfjær



DIAMETER	DIAMETER INV/UTV MM	LENGDE M	VEKT/METER KG	SPRENGTRYKK MPA	VAREN GR 2
SLANGE FORMTEX U 19 mm 25 m	19/25	25	0,150	16,0 MPa	<b>72348</b>
SLANGE FORMTEX U 25 mm 25 m	25/30	25	0,225	15,0 MPa	<b>72349</b>
SLANGE FORMTEX I-E 19 mm 25 m	19/25	25	0,230	16,0 MPa	<b>72345</b>
SLANGE FORMTEX I-E 25 mm 25 m	25/31	25	0,315	13,0 MPa	<b>72346</b>
Spiralfjær for slange 19 mm					<b>604318</b>
Spiralfjær for slange 25 mm					<b>604319</b>

Kan på bestilling leveres i andre lengder og dimensjoner.

# Herd Slangekurv

Kurv for oppbevaring og transport av flatslanger. Nedfellbart bærehåndtak. Produsert i stål.



VARETYPE	MÅL LXBXH CM	VAREN GR 2
Slangekurv max. 2"	60x40x12	<b>13250</b>
Slangekurv max. 3"	60x40x15	<b>13254</b>



# Herd Slangestropp

Praktisk stropp for å holde sammen og bære flatslanger etc. Utstyrt med bærehåndtak og kraftig låsespenne. Lengde på stropp 70 cm.

Varenr gr 2

13257

# Herd Slangebro

En robust slangebro som gjør det mulig å passere med bil over slanger som er i bruk. Det er plass til 2 slanger på max 3" diameter. HERD slangebro er enkel å legge sammen og bære med seg. Man kan enkelt koble sammen flere slangebroer. Tåler 40 tonn.



VARETYPE	MÅL LXBXH CM	VAREN GR 2
Sammenleggbar	89x30x11	<b>13261</b>
Fast	89x30x11	<b>13264</b>

# Herd Slangeskap i glassfiber

Solide skap til bruk ute eller inne (på land, i maritim sektor eller offshore). Perfekt for oppbevaring av brannutstyr som slanger eller slukkere. God finish, alle beslag i rustfritt stål. Produsent med lang erfaring som legger vekt på høy kvalitet i form av optimal funksjonalitet og lengst mulig levetid.



607024

606050

VARETYPE	MÅL LXBXH	VARENØR GR 3
Skap for 15 m slange	50x40x16	<b>605040</b>
Skap for 20-25 m slange	60x50x16	<b>606050</b>
Skap for 6 kg slukker	60x22x17	<b>606022</b>
Skap for 12 kg slukker	70x24x20	<b>607024</b>
Skap for internasjonal flens		<b>603030</b>

603030

# Herd Brannsikker Beholder

## FOR BRANNFARLIG AVFALL

Vi introduserer nå en ny serie brannsikre avfallsbeholdere som er konstruert for å hindre selv-antennelse og kortvarig brann. De nye beholderne er produsert i stål og er utstyrt med selvlukkende lokk, løftehåndtak og god pedal for enkel åpning av lokket. Bunnen er hevet fra bakkenivå og det er luftehull nederst på beholderen, under bunnen, for å hindre for høye temperaturer ved tilfelle av brann. Beholderne finnes i tre størrelser: 23 L, 53 L og 79 L.

- Brannsikre beholder
- Selvlukkende lokk
- Pedal for enklere åpning
- Maks 60 grader vinkel på lokket
- Utstyrt med bærehåndtak
- Store luftehull nederst



VARENØR GR 1	VOLUM	MÅL LXBXH	VEKT KG	NOBB NR
<b>536621</b>	23 liter	Ø30 x 40 cm	4,5	55264773
<b>536638</b>	53 liter	Ø41 x 51 cm	7,5	55264792
<b>536645</b>	80 liter	Ø47 x 61 cm	11,0	55264803





**B**

## VIPER ATTACK 550L 1'' INV. GJENGE

Strålerør spesielt utviklet for skogbrann

- 25-50-125-175 liter/min
- Justering av strålen fra full tåke til stråle med ½ omdreining
- 1,35 kg



**B**

## STRÅLERØR PROTEK 366 1,5'' INNVI

Nytt oppdatert strålerør fra Protek, Oppfyller nå krav til EN 15182-2.

Justering av strålen fra full tåke til stråle med ¼ omdreining.

- 100-250-350-500 liter/min
- Markør i senterposisjon
- Mulighet for flush uten å stenge eller endre stråle
- 1,6 kg
- Arbeidstrykk 6 bar
- Modul-B godkjent



**B**

## STRÅLERØR PROTEK 366BC 1,5'' INNVI

Messing: Ideelt for industri, marine, offshore samt andre utsatte miljøer.

- FM + NFPA 1964 Godkjent
- 115-230-360-475-Flush liter/min
- Standard arbeidstrykk 7 Bar
- 3,7 kg

### KASTELENGDE VED 7 BAR

Liter/min	115	230	360	475
Meter	26-29	30-35	38-41	42-45

VARETYPE	STRÅLERØR
Varenr gr 2	11574

VARETYPE	STRÅLERØR REP-KIT 1001
Varenr gr 2	11510   11510REP

VARETYPE	STRÅLERØR REP-KIT 1001
Varenr gr 2	11510BC   11510REP



## STRÅLERØR VIPER SG 1,5''

Robust strålerør for industri.

- 115-230-360-475 liter/min
- Ekstrudert aluminium
- 1,95 kg

Varenr gr 2	11561
-------------	-------



## STRÅLERØR GW

- Solid strålerør i aluminium
- Fast stråle/Spredning/Stengt

VAREN (GR 2)	VARETYPE
12501	500 2'' utv. gjenge
12204	200 Slangehals 25 mm / 1'' utv. gjenge
12201	1'' utv. gjenge



## STRÅLERØR DMV

- Lite strålerør i aluminium med kuleventil
- Fast stråle/Spredning/Stengt

VAREN (GR 2)	VARETYPE
11538	Slangehals 19 mm
11539	Slangehals 25 mm



## STRÅLERØR MULTI

- Lite strålerør i forkrommet
- messing med kuleventil
- Fast stråle/Spredning/Stengt

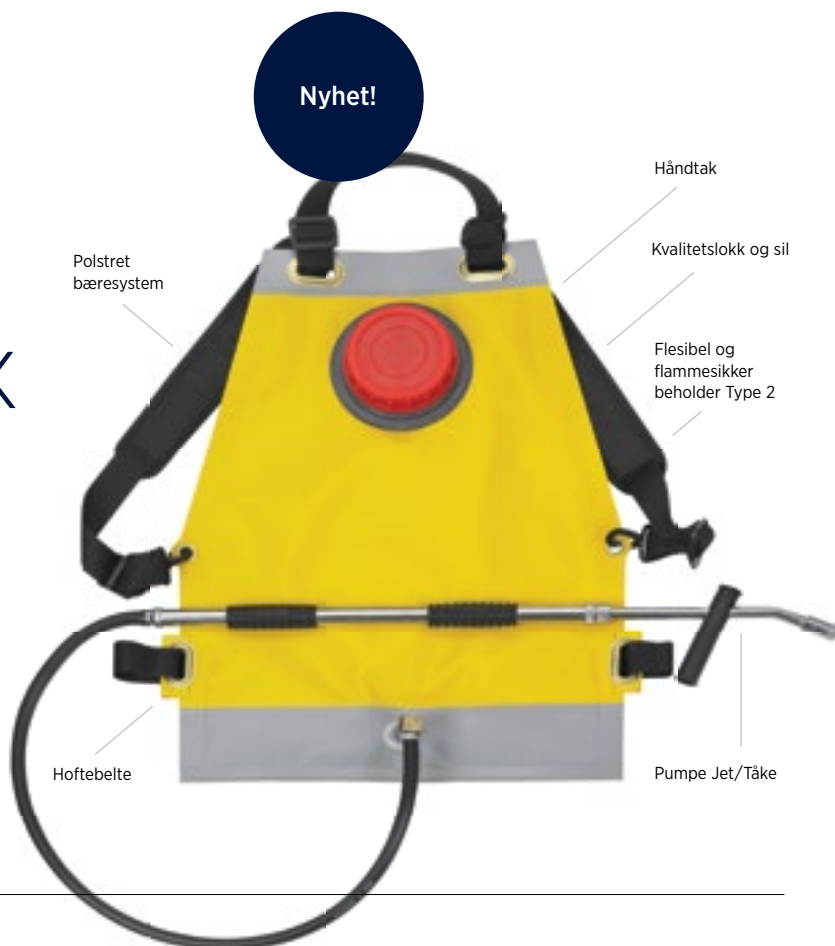
VAREN (GR 2)	VARETYPE
11542	Slangehals 19 mm
11550	Slangehals 25 mm

# Genfo Slukkesekk

Ideell for skogbruk og innsats der brannslanger ikke når frem. Dobbeltvirkende pumpe med justerbart munnstykke.

**B**

Kapasitet	liter	19
Vekt	kg	2
Kaste lengde jet	m	12
Kaste lengde tåke	m	3
<b>Varenr</b>	<b>gr 2</b>	<b>11602</b>



**Nyhet!**



# Genfo Carry

Lett, solid og komfortabel bæremeis i aluminium for slanger og utstyr. Utviklet som en tursekk med optimal bærekraft og gode justeringsmuligheter.

**B**

VARETYPE	STRÅLERØR	UTEN BAG	MED BAG FOR 4 STK SLANGER
Vekt	kg	3	3,9
Maks vekt	m	35	25
<b>Varenr</b>	<b>gr 2</b>	<b>11603</b>	<b>11604*</b>

\*slanger er ikke inkludert



# Strålerør Unifire V-serie



- Funksjon vrider: Stengt – stråle – tåke 90°
- Vedlikeholdsfritt – designet for røff bruk
- Vanntrykk 2-12 Bar
- Forkrommet Messing
- Godkjent av Lloyd's & DNV
- 1,7 kg

V-Serien er et pålitelig og funksjonelt strålerør for allsidig bruk.

VAREN (GR 2)	VARETYPE		2 BAR S TRÅLE/TÅKE	6 BAR STRÅLE/TÅKE	10 BAR STRÅLE/TÅKE
11552	V-10 1" utv. gjenge	Kastelengde	18/10	31/10	36/13
11553	V-10 2" utv. gjenge	Liter/min	95/179	163/315	211/365
11516	V-12 1" utv. gjenge	Kastelengde	22/10 mtr	32/13 mtr	37/14 mtr
11517	V-12 2" utv. gjenge	Liter/min	134/184	233/325	302/400
11519	V-16 1" utv. gjenge	Kastelengde	26/10 mtr	34/13 mtr	40/14 mtr
11518	V-16 2" utv. gjenge	Liter/min	205/240	356/405	462/550
11520	V-20 1" utv. gjenge	Kastelengde	27/11 mtr	37/13 mtr	43/16 mtr
11521	V-20 2" utv. gjenge	Liter/min	252/285	442/480www	576/650

## STRÅLERØR UNIFIGHTER 7C

Robust strålerør med mykt gummi-hode.

Leverer konstant vannmengde uavhengig av ståleform

- Funksjon vrider: Stengt – tåke – stråle
- M20 gjenger
- Vanntrykk 2-15 Bar (Max 20 Bar)
- 0,7 kg



VARETYPE	7C M20 UTV. GJENGE		10C M20 UTV. GJENGE	
	Kastelengde	Liter/min	Kastelengde	Liter/min
3 Bar Stråle/Tåke	13/4 m	53/53	14/7 m	108/108
6 Bar Stråle/Tåke	17/6 m	76/76	22/6 m	152/152
10 Bar Stråle/Tåke	20/8 m	99/99	26/13 m	197/197
Varenr (gr 2)	16212		16213	

## NIPPELMUFFER TIL UNIFIGHTER

VAREN (GR 2)	VARETYPE
16217	Slangehals 13 mm
16218	Slangehals 19 mm
16219	Slangehals 25 mm

## STRÅLERØR HANDFIGHTER

Handfighter er et allsidig strålerør som også egner seg utmerket til brannposter.

- Testnippel for trykkprøving av komplette brannposter
- Funksjon vrider: Stengt – tåke – stråle
- Vanntrykk 2-10 Bar (Max 16 Bar)



VAREN (GR 2)	VARETYPE		3 BAR STRÅLE/TÅKE	6 BAR STRÅLE/TÅKE	10 BAR STRÅLE TÅKE
11501	7 mm Slangehals 19 mm 75 Liter/min Orange	Kastelengde Liter min	13 m 53	23 m 75	28 m 95
11502	10 mm Slangehals 25 mm 150 Liter/min Rød	Kastelengde Liter/min	15 m 110	25 m 152	31 m 205
11503	7 mm 3/4" utv. gjenge kort 75 Liter/min Orange	Kastelengde Liter/min	13 m 53	23 m 75	28 m 95
11504	7 mm 3/4" innv. gjenge lang 75 Liter/min Orange				
11505	10 mm 3/4" utv. gjenge kort 150 Liter/min Rød	Kastelengde Liter/min	15 mtr 110	25 mtr 152	31 mtr 205
11506	10 mm 3/4" innv. gjenge lang 150 Liter/min Rød				

# Ebinger Slangetromler

Ebinger produserer driftsikre tromler for bruk i industri, lager, offshore, verksted, landbruk og andre tekniske områder. Slangetromlene blir produsert i Tyskland og er konstruert for å tåle hyppig og tungt bruk.

Ebinger slangetromler kan leveres med manuelt opptrekk, fjær-opptrekk eller motor-drift. Tromlene med returfjær er utstyrt med høy-kvalitets fjær som tåler 3 ganger så mye bruk som fjærer i lavpris-produkter.

**PVC-slange for kaldtvann.** Forsterket PVC slange (gul) UV- og Ozone bestandig, Temperaturområde -10°C til +50°C

**Alternativ slange: Gummislange for varmt-vann**  
Gummi - EPDM-slange (sort) med syntetisk fiber, fleksibel og non-collapsing, UV- og Ozone bestandig, Temperaturområde -20°C til +90°C

## KAPASITET - VANNMENGDER

v. OSM 610 v. 4 bar vanntrykk

½"	12,5 mm	Slangelengde 30 m: 21 l/min
¾"	19 mm	Slangelengde 25 m: 32 l/min
⅝"	15,7 mm	Slangelengde 20 m: 40 l/min
1"	25 mm	Slangelengde 15 m: 49 l/min

B

## EBINGER SLANGETROMLER AUTOOPPTREKK

### VELG MELLOM

- Stål eller rustfri
- Uten eller med slange



OSM310  
Stål og rustfri



OSM410  
Stål og rustfri



OSM510  
Stål og rustfri



OSM610  
Stål og rustfri



OSM710  
Stål og rustfri

VAREN GR 2	MODELL	MATERIALE	SLANGE-TYPE	MAKS. TEMP. °C	SLANGE- LENGDE	SLANGE- DIAMETER	MAKS. TRYKK	MÅL CM
1310100	OSM310	Stål	u/slange	90			20 bar	48x17x40
1310101	OSM310	Stål	PVC	50	15 m	12,7 mm	12 bar	48x17x40
1314100	OSM310	Rustfri	u/slange	90			20 bar	48x17x40
1314101	OSM310	Rustfri	PVC	50	15 m	12,7 mm	12 bar	48x17x40
1410100	OSM410	Stål	u/slange	90			20 bar	54x18x46
1410101	OSM410	Stål	PVC	50	20 m	12,7 mm	12 bar	54x18x46
1410102	OSM410	Stål	PVC	50	15 m	15,5 mm	10 bar	54x18x46
1414100	OSM410	Rustfri	u/slange	90			20 bar	54x18x46
1414101	OSM410	Rustfri	PVC	50	20 m	12,7 mm	12 bar	54x18x46
1414102	OSM410	Rustfri	PVC	50	15 m	15,5 mm	10 bar	54x18x46
1510101	OSM510	Stål	PVC	50	25 m	12,7 mm	12 bar	65x29x70
1510100	OSM510	Stål	u/slange				20 bar	65x29x70
1514101	OSM510	Rustfri	PVC	50	25 m	12,7 mm	12 bar	65x29x70
1514100	OSM510	Rustfri	u/slange				20 bar	65x29x70
1610131	OSM610	Stål	PVC	50	20 m	19 mm	10 bar	66x41x70
1610130	OSM610	Stål	u/slange				20 bar	
1614131	OSM610	Rustfri	PVC	50	20 m	19 mm	10 bar	66x41x70
1614130	OSM610	Rustfri	u/slange				20 bar	
1710131	OSM710	Stål	PVC	50	40 m	19 mm	10 bar	66x61x78
1710130	OSM710	Stål	u/slange				20 bar	
1714101	OSM710	Rustfri	PVC	50	50 m	12,7 mm	12 bar	66x61x78
1714100	OSM710	Rustfri	u/slange				20 bar	

# Svebab Slangetrommel

En serie tromler med lang rekkevidde og godt egnet til spyling og rengjøring. De er enkle å installere både vertikalt og horisontalt. Den minste modellen kan enkelt monteres på slangevogn slik at dette blir en mobil enhet. Veggmontert slangetrommel er utstyrt med sveiv, svingbart veggfeste, Formtex Industri Ekstra slange og handfigther strålerør.

- Avtagbar sveiv
- Justerbar brems for optimal rullemotstand
- Slangeuttrekk i valgfri retning ved hjelp av slangestyrrer
- Vanntilslutning: 25 mm inv. rørgjenger
- Utstyrt med Formtex Industri Ekstra: lav vekt – ekstra slitesterk
- Utstyrt med Hand-figther strålerør, den beste kvaliteten
- Maks 20 bar trykk
- 604309 og 604320 har 25 mm utv. gjenge



VAREN GR 2	VARETYPE	SLANGEDIM MM	SLANGE-LENGDE M	MÅL BDXH MM	VEKT KG
604305	Svebab slangetrommel	25	30	425x444x498	19,0
604310	Slangevogn 425 mm	u/slange og trommel		590x670x975	8,8
604306	Svebab slangetrommel	25	50	542x444x498	24,0
604311	Slangevogn 542 mm	u/slange og trommel		700x670x975	9,0
604309	Veggmontert slangetrommel	19	25	605x700x460	25
604320	Veggmontert slangetrommel	25	25	605x700x460	25

# Karhu 160 Slangetrommel

- Enkel og robust slangetrommel for brannslukking og spyling
- Utstyrt med slitesterk TOPI slange i gummi/PVC
- Påmontert Karhu høy-kvalitet strålerør
- Avtagbar sveiv
- Maks 10 bar trykk
- Kan henges på vegg
- 19/25 mm innv. tilkobling for slange



VAREN GR 2	VARETYPE	SLANGEDIM. MM	SLANGE-LENGDE M	VEKT KG
72390	Karhu 160 trommel	19/25 mm	u/slange	12 kg
72392	Karhu 160 trommel	25 mm	25 m	34 kg
72393	Karhu 160 trommel	25 mm	50 m	45 kg
72394	Karhu 160 trommel	25 mm	70 m	53kg



# NOR- kuplinger

NOR-kuplinger er beregnet for sammenkobling av rør, slanger, spylespisser, osv til bruk innen brannslukking og spyling med vann. Benyttes av norske brannvesen, kommuner, VA-anlegg etc.

Kuplingene, som er av klo-prinsippet, kobles mot hverandre med 2 like deler, dvs. ikke han eller hun, men "intetkjønn". De leveres i 3 ulike låsestørrelser, benevnt som lås 1, lås 2 og lås 3, fra den største til den minste. På motsatt side av "kloen" sitter anslutningen til slange eller rør; slangesokkel i ulike dimensjoner (fra 1-3") eller rørgjenger, innvendige/utvendige (BSP) (fra 1-3"). Lås 2 benyttes for det meste i maritim/offshore-sektor. Garantert sprengetrykk: 16 bar.



## NOR- KUPLINGER I MESSING

### MONTERING AV KUPLINGER

Rustfri tråd til maritime miljøer. Varenr 72555 (2 stk)  
Band-It standard slarkeklemme. Varenr 72550

LÅS	MÅL - "LD"	MÅL - "Ø"
Lås 1	innv.klo-avstand 83 mm	rør/slangedim.: 1 ½"-3"
Lås 2	innv.klo-avstand 65 mm	rør/slangedim.: 1"-2"
Lås 3	innv.klo-avstand 50 mm	rør/slangedim.: 1"-1 ½"

**MALE - UTVENDIGE GJENGER**  
**FEMALE - INNVENDIGE GJENGER**

### NOR-RESERVEDELER

VARENDR GR 2	VARETYPE
14904	NOR-pakning lås 1
14905	NOR-pakning lås 2
14906	NOR-pakning lås 3
502205G	NOR-fotpakning stender

VARENDR  
GR 1

VARETYPE

11016	NOR 1 - 1,5" slangehals
11017	NOR 1 - 2" slangehals
11018	NOR 1 - 2,5" slangehals
11019	NOR 1 - 3" slangehals
11026	NOR 2 - 1,5" slangehals
11027	NOR 2 - 2" slangehals
11116	NOR 1 - 1,5" utv. gjenger
11117	NOR 1 - 2" utv. gjenger
11118	NOR 1 - 2,5" utv. gjenger
11126	NOR 2 - 1,5" utv. gjenger
11127	NOR 2 - 2" utv. gjenger
11136	NOR 3 - 1,5" utv. gjenger
11146	NOR 1 - 1,5" innv. gjenger
11147	NOR 1 - 2" innv. gjenger
11148	NOR 1 - 2,5" innv. gjenger
11149	NOR 1 - 3" innv. gjenger
11150	NOR 2 - 1" innv. gjenger
11155	NOR 2 - 1,25" innv. gjenger
11156	NOR 2 - 1,5" innv. gjenger
11157	NOR 2 - 2" innv. gjenger
11154	NOR 2 - 2,5" innv. gjenger
11211	NOR 1 - blindlokk
11212	NOR 2 - blindlokk
11213	NOR 3 - blindlokk



# Storz- kuplinger



Storz-kuplinger er beregnet for sammenkobling av slanger, rør, pumper, spyle-spisser mm. til bruk innen transport av vann, som for eksempel brannslukking og spyling med vann. Disse kuplingene, som også er av klo-prinsippet, kobles mot hverandre med 2 like deler, dvs. ikke han eller hun, men "intetkjønn".

## STORZ-LÅSTYPER

LÅSTYPE	INNV. KLO-AVSTAND	RØR/SLANGEDIM.
Storz D	31 mm	1"
Storz 32	44 mm	1" - 1 ½"
Storz 38	52 mm	1" - 1 ½"
Storz C	66 mm	1 ½" - 2"
Storz 65	81 mm	1 ½" - 3"
Storz B	89 mm	2" - 3"
Storz 100	115 mm	4"
Storz A	133 mm	4" - 4 ½"
Storz 125	148 mm	5"
Storz 150	160 mm	6"
Storz 165	188 mm	7"
Storz 205	220 mm	8"

## STORZ-PAKNINGER

VARENDR GR 2	VARETYPE	PASSER KUPLING
25115	Pakning Trykk	Storz D
25014	Pakning Trykk	Storz C
25005	Pakning Sug	Storz C
25106	Pakning Trykk	Storz 65
25043	Pakning Trykk	Storz B
25052	Pakning Sug	Storz B
25073	Pakning Sug	Storz A
25152	Pakning Sug	Storz 100
25078	Pakning Sug	Storz 125
25077	Pakning Sug	Storz 150

## STORZ-KUPLINGER I MESSING

VARENDR GR 2	VARETYPE
25013	Storz C - 1" slangehals
25012	Storz C - 1,25" slangehals
25011	Storz C - 1,5" slangehals
25010	Storz C - 2" slangehals
25008	Storz C - 2,5" slangehals
25018	Storz C - 1" utv. gjenger
25017	Storz C - 1,5" utv. gjenger
25016	Storz C - 2" utv. gjenger
25009	Storz C - 2,5" utv. gjenger
25023	Storz C - 1" innv. gjenger
25022	Storz C - 1,25" innv. gjenger
25021	Storz C - 1,5" innv. gjenger
25020	Storz C - 2" innv. gjenger
25019	Storz C - 2,5" innv. gjenger
25102	Storz 65 - 2" innv. gjenger
25121	Storz 65 - 2,5" innv. gjenger
25033	Storz A - 4" innv. gjenger
25110	Storz D - blindlokk m/kjede
25024	Storz C - blindlokk m/kjede
25104	Storz 65 - blindlokk m/kjede
25042	Storz B - blindlokk m/kjede
25030	Storz A - blindlokk m/kjede



## STORZ-KUPLINGER I ALUMINIUM

### ANDRE DIMENSJONER OG MATERIALE PÅ FORESPØRSEL

VAREN GR 2	VARETYPE
25111	Storz D - 1" slangehals
25048	Storz C - 1,5" slangehals
25047	Storz C - 2" slangehals
25082	Storz C - 2,5" slangehals
25122	Storz 65 - 2" slangehals
25051	Storz B - 2,5" slangehals
25050	Storz B - 3" slangehals
25053	Storz A - 4" slangehals
25054	Storz A - 4,5" slangehals
25150	Storz 100 - 4" slangehals
25300	Storz 125 - 5" slangehals
25301	Storz 150 - 6" slangehals
25113	Storz D - 1" utv. gjenger
25080	Storz C - 1,5" utv. gjenger
25057	Storz C - 2" utv. gjenger
25081	Storz C - 2,5" utv. gjenger
25126	Storz 65 - 2" utv. gjenger
25127	Storz 65 - 2,5" utv. gjenger
25125	Storz B - 2" utv. gjenger
25058	Storz B - 2,5" utv. gjenger
25059	Storz B - 3" utv. gjenger
25064	Storz A - 4" utv. gjenger
25128	Storz A - 4,5" utv. gjenger
25124	Storz A - 3" svivel utv. gjenger
25064	Storz A - 4" svivel utv. gjenger
SVIVEL	
25178	Storz 100 - 4" utv. gjenger
25311	Storz 150 - 6" utv. gjenger

VAREN GR 2	VARETYPE
25112	Storz D - 1" innv. gjenger
25097	Storz C - 1" innv. gjenger
25055	Storz C - 1,5" innv. gjenger
25056	Storz C - 2" innv. gjenger
25098	Storz C - 2½" innv. gjenger
25131	Storz 65 - 2" innv. gjenger
25129	Storz 65 - 2,5" innv. gjenger
25062	Storz B - 2" innv. gjenger
25061	Storz B - 2,5" innv. gjenger
25060	Storz B - 3" innv. gjenger
25063	Storz A - 4" innv. gjenger
25065	Storz A - 4,5" innv. gjenger
25153	Storz 100 - 4" innv. gjenger
25302	Storz 125 - 5" innv. gjenger
25303	Storz 150 - 6" innv. gjenger
25155	Storz 100 - B overgang
25154	Storz 100 - A overgang
25156	Storz 125 - A overgang
25299	Storz A - B overgang
25298	Storz B - C overgang
25304	Storz C - D overgang
25176	Storz 125 - 100 overgang
25114	Storz D - blindlokk
25066	Storz C - blindlokk
25130	Storz 65 - blindlokk
25067	Storz B - blindlokk
25068	Storz A - blindlokk
25151	Storz 100 - blindlokk
25307	Storz 125 - blindlokk
25306	Storz 150 - blindlokk
25137	Storz 205 - blindlokk
25141	Storz 250 - blindlokk



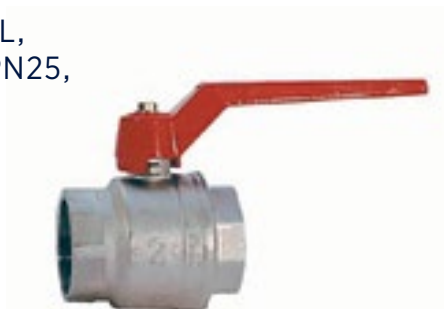
## KLO-KUPLINGER SMS32

En type hurtigkuppeling med mindre dimensjoner for brannvern, spyling etc. Kuppelingene kommer med standard rørgjenger. Innvendig kloavstand 42 mm.

VAREN GR 2	VARETYPE
25401	Klokkupling - alu. innv. gj. ¾"
25402	Klokkupling - alu. innv. gj. 1"
25403	Klokkupling - alu. innv. gj. 1 ¼"
25404	Klokkupling - alu. innv. gj. 1 ½"
25399	Klokkupling - alu. innv. gj. 2"
25405	Klokkupling - alu. utv. gj. ¾"
25406	Klokkupling - alu. utv. gj. 1"
25407	Klokkupling - alu. utv. gj. 1 ¼"
25408	Klokkupling - alu. utv. gj. 1 ½"
25414	Klokkupling - messing blindlokk
25415	Klokkupling - alu. sl. hals 38 mm
25416	Klokkupling - alu. sl. hals 42 mm
25410	Klokkupling - alu. 25 mm slangehals
25409	Klokkupling - alu. 19 mm slangehals
25400	Pakninger



### KULEVENTIL, MESSING, PN25, INNVENDIG GJENGET



VAREN GR 2	VARETYPE	VEKT KG
25180	Kuleventil - messing, 1/2" innv. gj.	0,14
25181	Kuleventil - messing, 3/4" innv. gj.	0,25
25182	Kuleventil - messing, 1 1/2" innv. gj.	1,05
25183	Kuleventil - messing, 2" innv. gj.	1,65
25184	Kuleventil - messing, 2 1/2" innv. gj.	2,2

### OVERGANGSMUFFER I ALUMINIUM



VARETYPE	GJENGER	VAREN GR 2
Overgang 3" - 2,5"	utv/innv	11470
Overgang 4" - 2,5"	utv/innv	11471
Overgang 4" - 3"	inv/utv	11468
Overgang 2" - 2"	innv	11490
Overgang 1,5" - 2"	utv/innv	11491
Overgang 1,5" - 2,5"	utv	11492
Overgang 2,5" - 2"	innv/utv	11497
Overgang 2" - 2,5"	utv/utv	11498
Overgang 2,5" BSP utv - 2,5" innv NTP	innv	11472
Overgang 2" BSP innv - 2,5" utv	utv	11493

### STORZ-KUPLING, ALUMINIUM, MED KLEMRING PN16

Komplett kupling og klemring til å montere slangen med som forenkler montasjeprosessen. Kan monteres uten slangemontasjeapparat. Klemringssystemet beskytter dessuten kuplingen og infestingen av slangen.



B

VAREN GR 2	VARETYPE	SLANGE- TYKKELSE MM	VEKT KG
25200	Kupling Storz C - 52 klem KN066	2"	0,7
25201	Kupling Storz B - 75 klem KN089	2,8"	0,9
25202	Kupling Storz A - 110 klem KN133	2,8"	2,15
25203	Kupling Storz - 150 klem KN160	2,8"	3,7
25204	Kupling Storz - 205 klem KN220	3,5"	1,05
25211	Kupling Storz A	4"	

## Base Grenrør

Dette er den nye generasjon komplette grenrør, utviklet med henblikk på å gi en effektiv og sikker vannforsyning i tilfelle av slokking av brann.



- Stor kapasitet
- Lavt trykkfall - hydraulisk utformet, kun 0,2 bar ved 300 l/min.
- Lav vekt, kun 6,9 kg (uten kuplinger) - enkelt å håndtere med spesialutformet beskyttelsesbøyle
- Klaff ved innløpet - for å kunne veksle vannforsyning
- Spesialutformede ventiler ved utløpene som sperrer automatisk
- Bunnplaten løfter grenrøret fra bakken og gjør det lettere å betjene kuplingene
- Doble innløp med svingler (2 1/2" innv. gjenger)
- 4 utløp (2 x 2 1/2" innv. gjenger og 2 x 1" innv. gjenger)

B



### SLANGEMANOMETER

Trykkmåler, 0-25 bar,  
Storz C. Med svingel.

B



### SLANGEVASKER

Maks 110 mm slange.

Varenr gr 2	25177	Varenr gr 2	25170

VAREN GR 2	VARETYPE
25439	Base grenrør u/kuplinger

\* Produkter som er bestillingsvarer. Spesial- og bestillingsvarer kan ikke returneres.

# Grenrør, ventiler og reservedeler

VARETYPE	INNGANG UTV GJENGE	UTGANG UTV GJENGE	FIGUR	VARENR GR 2
Grenrør Kuleventil 1"	2"	2 stk 1"	1	25499
Grenrør Kuleventil 2"	2,5"	2 stk 2"	2	25500
Grenrør Kuleventil 2 ½"	2,5" innvendig gjenge	2 stk 2,5"	3	25501B
Grenrør/ Samlerør Kuleventil 2 ½"	2 stk 2,5"	2,5" & 2 stk 2"	6	25504
Grenrør Seteventil 2 ½"	2,5"	2 stk 2,5"	8	25506
Grenrør Seteventil Storz	Storz A	2 stk 2,5"	9	25507A
Samlerør 2,5"	2 stk 2,5"	Storz A	10	25508
Samlerør 2"	2 stk 2"	2,5" innvendig gjenge	11	25294
Grenrør Seteventil 2 ½"	NOR-1	2 stk NOR-1	12	12611 (GR 1)
Sugekurv		utv. gj. 4" Storz A	13	25070
Sugekurv		utv. gj. 2,5"		25069
Ventil 30 gr messing	2"	2"	14	25029
Ventil 30 gr messing	2,5"	2,5"	15	25046
Grenrør Seteventil 2 ½" Messing	2,5"	innv. gj. 2x2"	16	25510
Ventil med Flens Rett Messing	DN50	2"	17	25027
Ventil med Flens 90 gr Messing	DN50	2"	18	25028

## FIGURER PÅ HØYRE SIDE



VARETYPE	PASSER KUPLING	FIGUR	VARENR GR 2
Pakning Trykk	Storz D		25115
Pakning Trykk	Storz C		25014
Pakning Sug	Storz C		25005
Pakning Trykk	Storz 65		25106
Pakning Trykk	Storz B		25043
Pakning Sug	Storz B		25052
Pakning Sug	Storz A		25073
Pakning Sug	Storz 100		25152
Pakning Sug	Storz 125		25078
Pakning Sug	Storz 150		25077
Kuplingsnøkkel ALU	Storz A-B-C	1	25071
Kuplingsnøkkel ALU	Storz B-C	2	25072

VARETYPE	PASSER KUPLING	FIGUR	VARENR GR 2
Kuplingsnøkkel ALU	Storz 100-150	3	25143
Kuplingsnøkkel ALU	Storz 125-150		25138
Kuplingsnøkkel ALU	Storz 205-250		25142
Kuplingsnøkkel ALU	Storz C/D	4	3356S
Hydrantnøkkel		5	13236
Pakning Trykk	NOR-1		14904
Pakning Trykk	NOR-2		14905
Pakning Trykk	NOR-3		14906
Fotpakning	NOR-Stender		502205G
Kuplingsnøkkel messing	NOR-1-2-3	6	13241
Kuplingsnøkkel RF Rustfritt stål	NOR-1-2-3	7	13244





VARETYPE	UTV. DIAMETER	FESTE 4X19 MM	GJENGE BPS	TRYKK BA	VARENØR GR 2
Internasjonal	178 mm Ø	Min Ø132 mm	2" inv. gjenge	PN 16	<b>11178</b>
Internasjonal	178 mm Ø	Min Ø132 mm	2 1/2" utv. gjenge	PN 16	<b>11159</b>



# NOR-stendere mm

NOR-stender benyttes av brannvesen og andre for å hente vann fra brannkummer. De leveres som standard i aluminium med enkelt eller dobbelt uttak og i en høyde av ca 50 cm. Øverst på uttaket sitter det NOR-kupling lås 1.



VARETYPE	VARENØR ∨	FIGUR ∨
NOR stender, enkel	<b>12531 (gr 1)</b>	1
NOR stender, enkel 1500	<b>12513 (gr 1)</b>	2
NOR stender, dobbel	<b>12511 (gr 1)</b>	3
NOR stender, dobbel 1500	<b>12512 (gr 1)</b>	4
NOR luftstender	<b>12536 (gr 2)</b>	4
NOR bend 90°	<b>12261 (gr 2)</b>	5
Hydrantnøkkel	<b>13236 (gr 2)</b>	6
Hydrantnøkkel 3-kant	<b>11237 (gr 2)</b>	7



## TILBAKESLAGSVENTIL FOR STENDER

Beskytter drikkevannet mot tilbakeslag av forurenset vann ved uttak fra hydrant eller med stender. Rustfri utførelse 3". Leveres med NOR-1 tilkobling og sil. Kat 4. EN 1717



Varenr gr 3

191000

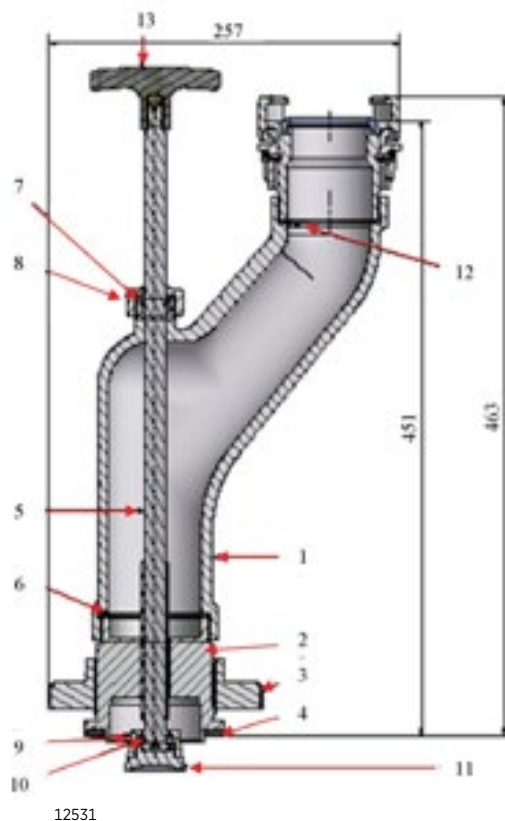
# Reservedeler til NOR-stender & grenrør

Våre grenrør og stenderer er preget med GROVEKNUTSEN logo. Følgende reservedeler passer et deksel med 75 mm gjenge. Tidligere utgave har ikke vår logo og dekselet har 70 mm gjenge. Deler for tidligere utgave lagerføres under andre nummer, kontakt oss gjerne for en delaliste.

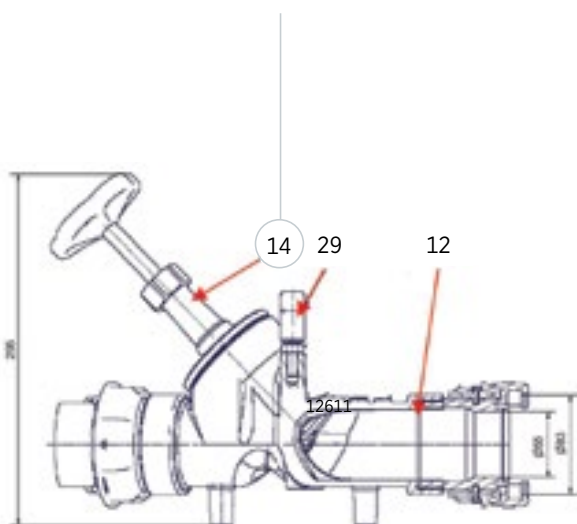
VAREN  
GR 3

VARETYPE

VAREN	VARETYPE
612446A	Stenderhus enkel (1)
612442A	Stenderhus dobbel
612441A	Rørhylse stender (2)
612440A	Hylsemutter med 2 klør (3)
502205G	Fotpakning (4)
513372V	Hovedspindel (5)
502209G	Pakning rørhylse (6)
502208G	Hattpakning hovedspindel (7)
520000A	Kapselmutter spindel (8)
612444A	Overdel til skål (9)
612445A	Ring til skål (10)
612443A	Skål til hovedspindel (11)
502032G	Pakning til kuplingsfeste (12)
505034M	Håndtak til hovedspindel (13)



Delene står listet i tabellen under med referanse i parentes.  
Deksel for ventilspindel (21): 75mm utv. gjenger.



VAREN  
GR 3

VARETYPE

VAREN	VARETYPE
5822A	Ventil komplett (14)
505006V	Mutter m10 for ratt (15)
520005K	Mutterskive m10 f.Ratt (16)
520002A	Ratt for ventil (17)
520000A	Kapselmutter spindel (18)
502005G	Hattpakning spindel (19)
623002A	Ventilspindel (20)
623003A	Deksel for ventilspindel (21)
502039G	Pakning for deksel (22)
520006V	Festeklips for kjegle (23)
623004A	Kjegle for ventil (24)
502002G	Setepakning for ventil (25)
501029S	Skive for setepakning (26)
520004K	Mutterskive m12 f.Vent (27)
505017V	Ventilmutter m12 (28)
502032G	Pakning til kupplingsfeste (12)
504081S	Håndtak til grenrør (29)



rosenbauer

