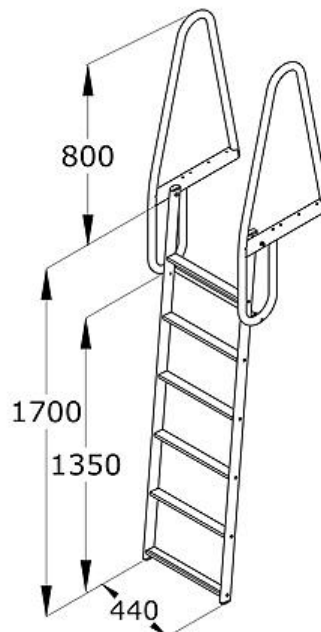
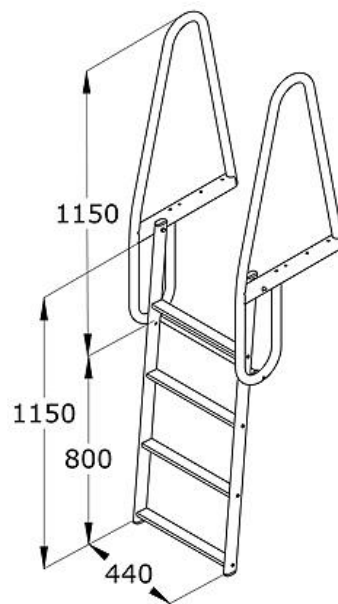




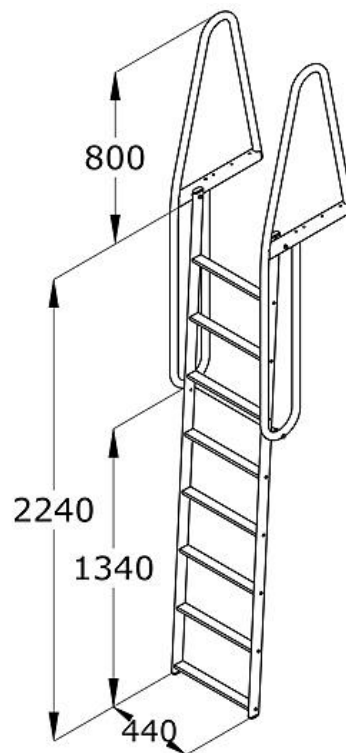
# RYFYLKE ALUMINIUM

Bryggetrapp i eloksert (sjøvannsbestandig) aluminium. Stigen kan vippes opp av sjøen. Gode brede trinn og solide håndgrep. Leveres i 4, 6 og 8 trinns modell. En av Norges mest solgte modeller.





RYFYLKE  
ALUMINIUM



**Priser 2019:**

**4 trinns kr. 4.290,-**

**6 trinns kr. 4.890,-**

**8 trinns kr. 5.990,-**

***Alle priser inkl.mva.***

**Kanalvegen 10, 4033 Stavanger**

**Telefon: 51 11 11 52**

[post@ryfa.no](mailto:post@ryfa.no)

[www.ryfylke-aluminium.no](http://www.ryfylke-aluminium.no)